

OPEL LINE

VAUXHALL LINE

Prüfbericht

Nachdruck und jegliche Art der Vervielfältigung dieses Prüfberichts, auch auszugsweise, sind untersagt. Zuwiderhandlungen werden gerichtlich verfolgt.
Dieser Prüfbericht ist in den Kfz-Papieren mitzuführen und bei Fahrzeugkontrollen auf Verlangen vorzuzeigen. Ein Eintrag in die Fahrzeugpapiere ist nicht erforderlich.

irmscher GmbH

D-73630 Remshalden • Tel.: 07151/971-300 • Fax.: 07151/971-305

QUALITY MANAGEMENT

Certificate

Voluntary participation in regular monitoring according to
ISO 9001, QS 9000, VDA 6.1.



3110 / Stand 03.98

Antrag- Imscher GmbH
steller: 73630 Remshalden

Prüfbericht Nr.
18 10 02 7362

Typ: 29 01 052

Blatt: 1

PRÜFBERICHT

über

Kühlergrill

Typ 29 01 052

1. Verwendungsbereich

Fahrzeughersteller: ADAM OPEL AG, Rüsselsheim

Fahrzeugtyp	Handelsbezeichnung	EWG-Betriebserlaubnisnummer
J96	Opel Vectra B, Opel Vectra-B-CC	e1*xx/xx*0030* - -
J96/Kombi	Opel Vectra-B-Caravan	e1*xx/xx*0044* - -

1) xx/xx dokumentiert den aktuellen Stand der Richtlinie 70/156/EWG (EWG-Gesamtbetriebserlaubnis) und _ _ die jeweilige Erweiterung zur Betriebserlaubnis. Die Zuordnung des Fahrzeugtyps zur Genehmigung ist für die Belange des vorliegenden Prüfberichts ausreichend.

2. Art des Fahrzeugteils, Werkstoff:

Der Kühlergrill besteht aus einem Gittereinsatz mit drei Quer- und 14 Längsrippen aus ABS.

Das Fahrzeugteil ersetzt den serienmäßigen Grilleinsatz, der zum Einbau in den Imscher-Frontspoiler Typ 29 01 011 (KBA 37971) vorgesehen ist.

Der Kühlergrill ist jedoch in Verbindung mit der serienmäßigen Frontschürze nicht verwendbar.

Eine Lackierung ist zulässig, die Kennzeichnung muß lesbar bleiben.

Antrag- Irmscher GmbH
steller: 73630 Remshalden

Prüfbericht Nr.
18 10 02 7362

Typ: 29 01 052

Blatt: 2

3. **Kennzeichnung:** "irmscher" - Schriftzug
Typ: 29 01 052
in einer Querrippe von unten eingeprägt.
4. **Anbringung:** Die Fahrzeugteile werden gemäß der jedem Teil vom Hersteller beigefügten Anbauanleitung befestigt.
5. **Außenkanten:** Die Fahrzeugteile erfüllen die Vorschrift des § 30c StVZO bzw. die technischen Anforderungen der RREG 74/483/EWG i.d.F. 87/354/EWG.
6. **Betriebserlaubnis/
Anbauabnahme:** Gemäß § 19(2) StVZO und dem Beispielkatalog in der derzeit vorliegenden Fassung wird die Betriebserlaubnis des Fahrzeugs durch den Anbau des beschriebenen Fahrzeugteils nicht berührt. **Eine Anbauabnahme gemäß § 19(3) StVZO ist daher nicht erforderlich.** Auf Wunsch des Fahrzeughalters können die Fahrzeugteile jedoch als ergänzende Beschreibung des Fahrzeugs in die Fahrzeugpapiere eingetragen werden.

Gegen den Anbau des Kühlergrills an den unter Punkt 1. genannten Fahrzeugen bestehen keine technischen Bedenken.
7. **Gültigkeit:** **Gutachtenkopien sind nur gültig mit Originalstempel des Antragstellers auf jedem Blatt !**

Das Gutachten verliert seine Gültigkeit bei Änderungen an den Fahrzeugteilen oder bei Änderungen an den im Verwendungsbereich genannten Fahrzeugen, die den Anbau des Kühlergrills beeinflussen können sowie bei Änderung der gesetzlichen Grundlagen.
8. **Anlagen:** Anbauanleitung

Böblingen, den 10. März 1998
TPT-B-Kw/Kw
IRM 016



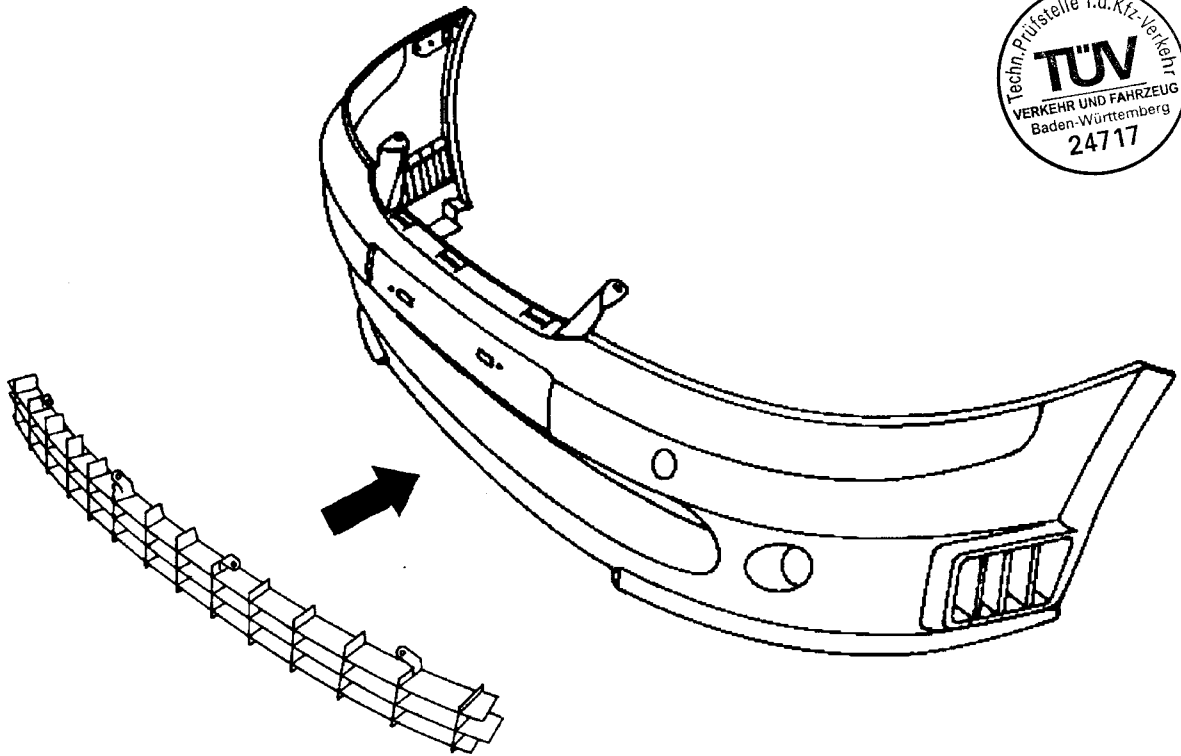
Kühlwein

Dipl.-Ing. Kühlwein
Amtlich anerkannter Sachverständiger
für den Kraftfahrzeugverkehr

**ANBAUANLEITUNG
FITTING INSTRUCTION
INSTRUCTIONS DE POSE
INSTRUCCIONES DE MONTAJE**

29 01 052

1



2

