

OPEL LINE

VAUXHALL LINE

Prüfbericht

Nachdruck und jegliche Art der Vervielfältigung dieses Prüfberichts, auch auszugsweise, sind untersagt. Zuwiderhandlungen werden gerichtlich verfolgt.
Dieser Prüfbericht ist in den Kfz-Papieren mitzuführen und bei Fahrzeugkontrollen auf Verlangen vorzuzeigen. Ein Eintrag in die Fahrzeugpapiere ist nicht erforderlich.

irmscher GmbH

D-73630 Remshalden • Tel.: 07151/971-300 • Fax.: 07151/971-305

QUALITY MANAGEMENT

Certificate

Voluntary participation in regular monitoring according to
ISO 9001, QS 9000, VDA 6.1.



3109 / Stand 10.98

Antrag-
steller: Irmscher GmbH
73630 Remshalden

Typ: 29 01 053 und 29 01 056

Prüfbericht Nr.
18 10 02 7361/1
1. Neufassung
Blatt: 1

PRÜFBERICHT

über

Kühlergrill

Typ 29 01 053 und 29 01 056

1. Verwendungsbereich

Fahrzeughersteller: ADAM OPEL AG, Rüsselsheim

Fahrzeugtyp	Handelsbezeichnung	EWG- Betriebserlaubnis- nummer
J96	Opel Vectra B, Opel Vectra-B-CC	e1*xx/xx*0030* - -
J96/Kombi	Opel Vectra-B-Caravan	e1*xx/xx*0044* - -

1) xx/xx dokumentiert den aktuellen Stand der Richtlinie 70/156/EWG (EWG-Gesamtbetriebserlaubnis) und _ _ die jeweilige Erweiterung zur Betriebserlaubnis. Die Zuordnung des Fahrzeugtyps zur Genehmigung ist für die Belange des vorliegenden Prüfberichts ausreichend.

2. Art des Fahrzeugteils, Werkstoff:

Der Kühlergrill besteht aus einem Gittereinsatz mit vier Quer- und acht Längsrippen aus ABS.

Typ 29 01 053 mit Opel-Zeichen, Typ 29 01 056 ohne Zeichen

Das Fahrzeugteil ersetzt den serienmäßigen Kühlergrill.

Eine Lackierung ist zulässig, die Kennzeichnung muß lesbar bleiben.

Antrag-
steller: Irmscher GmbH
73630 Remshalden

Typ: 29 01 053 und 29 01 056

Prüfbericht Nr.
18 10 02 7361/1
1. Neufassung
Blatt: 2

3. **Kennzeichnung:** "irmscher" - Schriftzug
Typ: 29 01 053 bzw. 29 01 056
in einer Querrippe von unten eingeprägt.
4. **Anbringung:** Die Fahrzeugteile werden gemäß der jedem Teil vom Hersteller beigefügten Anbauanleitung befestigt.
5. **Außenkanten:** Die Fahrzeugteile erfüllen die Vorschrift des § 30c StVZO bzw. die technischen Anforderungen der RREG 74/483/EWG i.d.F. 87/354/EWG.
6. **Betriebserlaubnis/
Anbauabnahme:** Gemäß § 19(2) StVZO und dem Beispielkatalog in der derzeit vorliegenden Fassung wird die Betriebserlaubnis des Fahrzeugs durch den Anbau des beschriebenen Fahrzeugteils nicht berührt. **Eine Anbauabnahme gemäß § 19(3) StVZO ist daher nicht erforderlich.** Auf Wunsch des Fahrzeughalters können die Fahrzeugteile jedoch als ergänzende Beschreibung des Fahrzeugs in die Fahrzeugpapiere eingetragen werden.

Gegen den Anbau des Kühlergrills an den unter Punkt 1. genannten Fahrzeugen bestehen keine technischen Bedenken.
7. **Gültigkeit:** **Gutachtenkopien sind nur gültig mit Originalstempel des Antragstellers auf jedem Blatt!**

Das Gutachten verliert seine Gültigkeit bei Änderungen an den Fahrzeugteilen oder bei Änderungen an den im Verwendungsbereich genannten Fahrzeugen, die den Anbau des Kühlergrills beeinflussen können sowie bei Änderung der gesetzlichen Grundlagen.
8. **Anlagen:** Anbauanleitung

Böblingen, den 14. Juli 1998
TPT-B-Kw/Kw
IRM 017



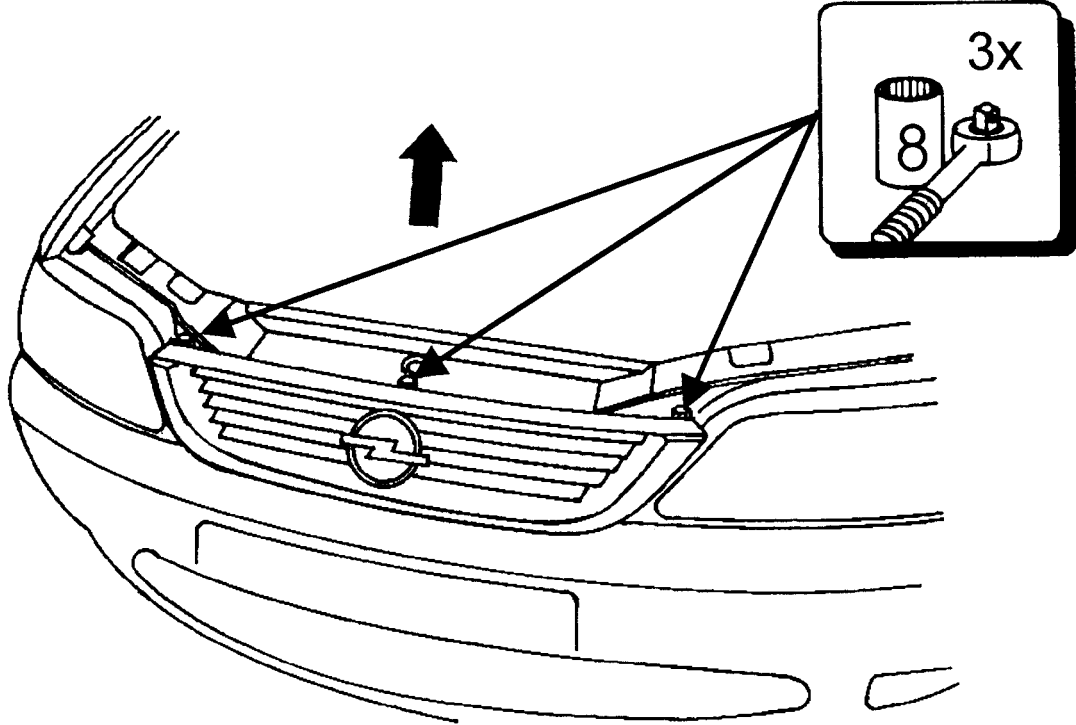

Dipl.-Ing. Kühlwein
Ämtlich anerkannter Sachverständiger
für den Kraftfahrzeugverkehr

ANBAUANLEITUNG
FITTING INSTRUCTION
INSTRUCTIONS DE POSE
INSTRUCCIONES DE MONTAJE

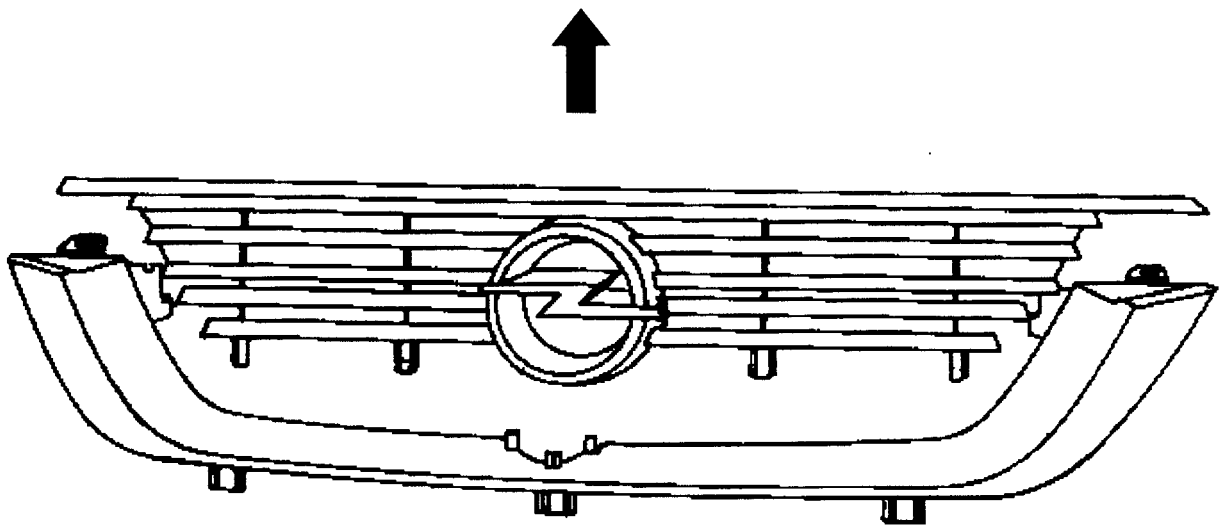


29 01 053
29 01 056

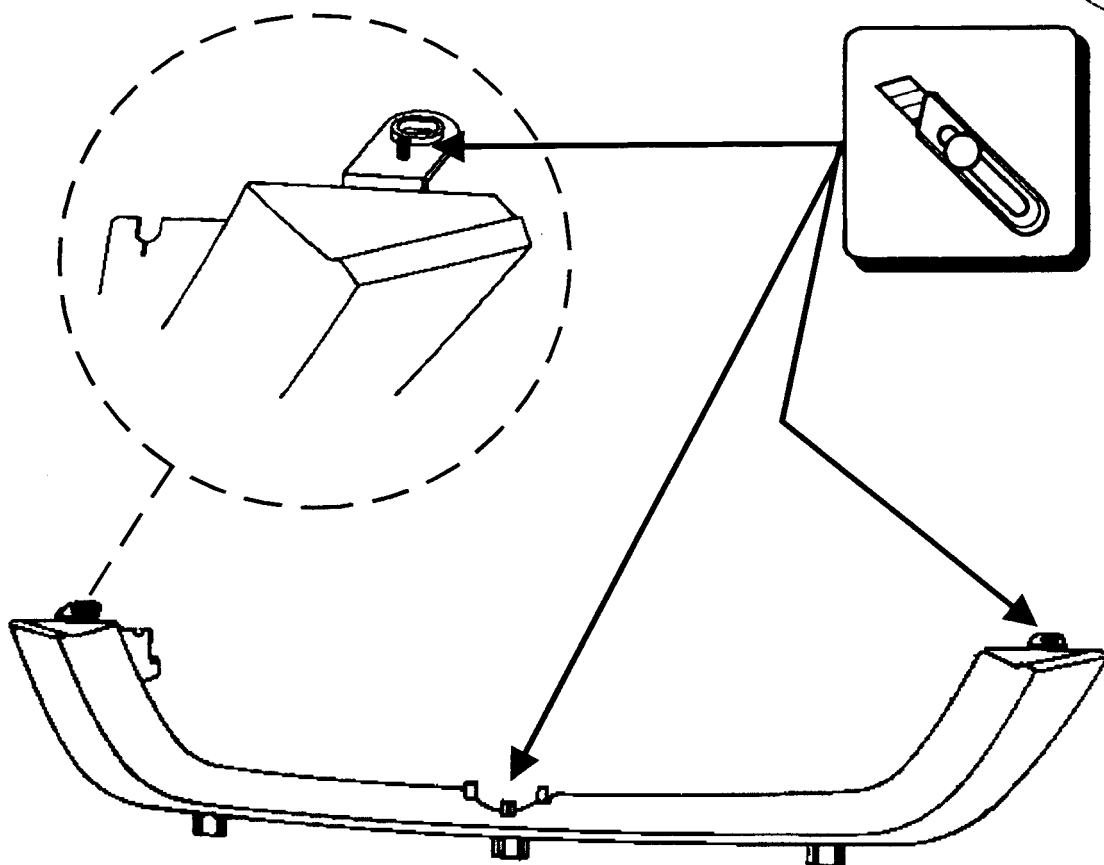
1



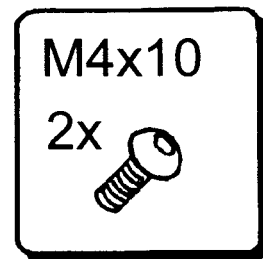
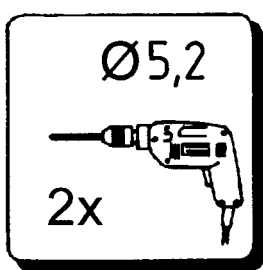
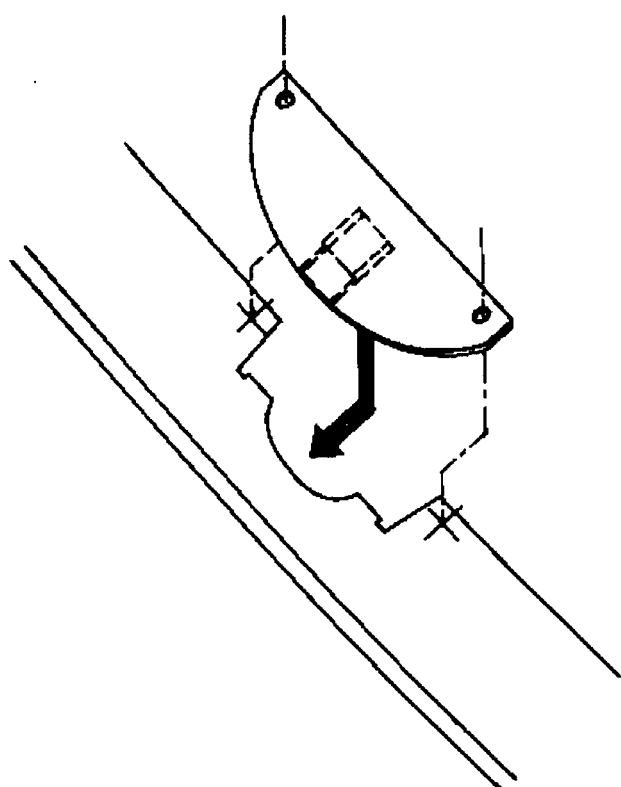
2



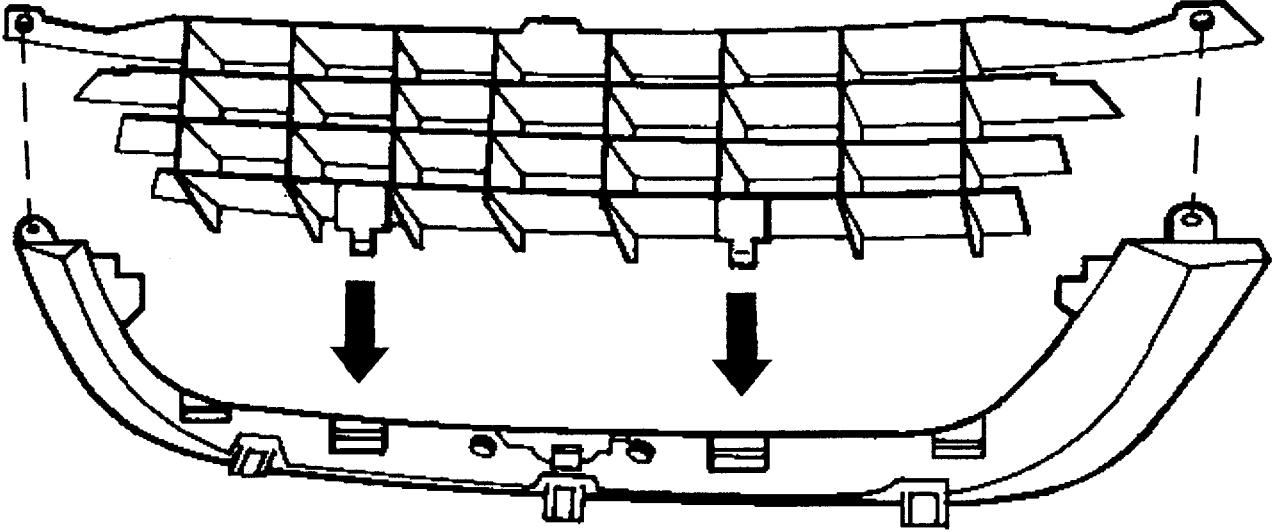
3



4



5



6

