

OPEL LINE

VAUXHALL LINE

Prüfbericht

Nachdruck und jegliche Art der Vervielfältigung dieses Prüfberichts, auch auszugsweise, sind untersagt. Zuwiderhandlungen werden gerichtlich verfolgt.
Dieser Prüfbericht ist in den Kfz-Papieren mitzuführen und bei Fahrzeugkontrollen auf Verlangen vorzuzeigen. Ein Eintrag in die Fahrzeugpapiere ist nicht erforderlich.

irmscher GmbH

D-73630 Remshalden • Tel.: 07151/971-300 • Fax.: 07151/971-305

QUALITY MANAGEMENT

Certificate

Voluntary participation in regular monitoring according to
ISO 9001, QS 9000, VDA 6.1.



3153 / Stand 07.98

Antrag-
steller: Irmscher GmbH
73630 Remshalden

Prüfbericht Nr.
18 10 02 7440

Typ: 29 01 055

Blatt: 1

PRÜFBERICHT

über

Kühlergrill

Typ 29 01 055

1. Verwendungsbereich

Fahrzeughersteller: ADAM OPEL AG, Rüsselsheim

Fahrzeugtyp	Handelsbezeichnung	EWG- Betriebserlaubnis- nummer
J96	Opel Vectra B, Opel Vectra-B-CC	e1*xx/xx*0030*- - a)
J96/Kombi	Opel Vectra-B-Caravan	e1*xx/xx*0044*- - a)

a) xx/xx dokumentiert den aktuellen Stand der Richtlinie 70/156/EWG (EWG-Gesamtbetriebserlaubnis) und - - die jeweilige Erweiterung zur Betriebserlaubnis. Die Zuordnung des Fahrzeugtyps zur Genehmigung ist für die Belange des vorliegenden Prüfberichts ausreichend.

2. Art des Fahrzeugteils, Werkstoff:

Der Kühlergrill besteht aus einem Gittereinsatz mit drei Quer- und 14 Längsrippen aus ABS.

Das Fahrzeugteil ersetzt den serienmäßigen Grilleinsatz in der serienmäßigen Frontschürze.

Eine Lackierung ist zulässig, die Kennzeichnung muß lesbar bleiben.

Antrag-
steller: Irmscher GmbH
73630 Remshalden

Prüfbericht Nr.
18 10 02 7440


Typ: 29 01 055

Blatt: 2

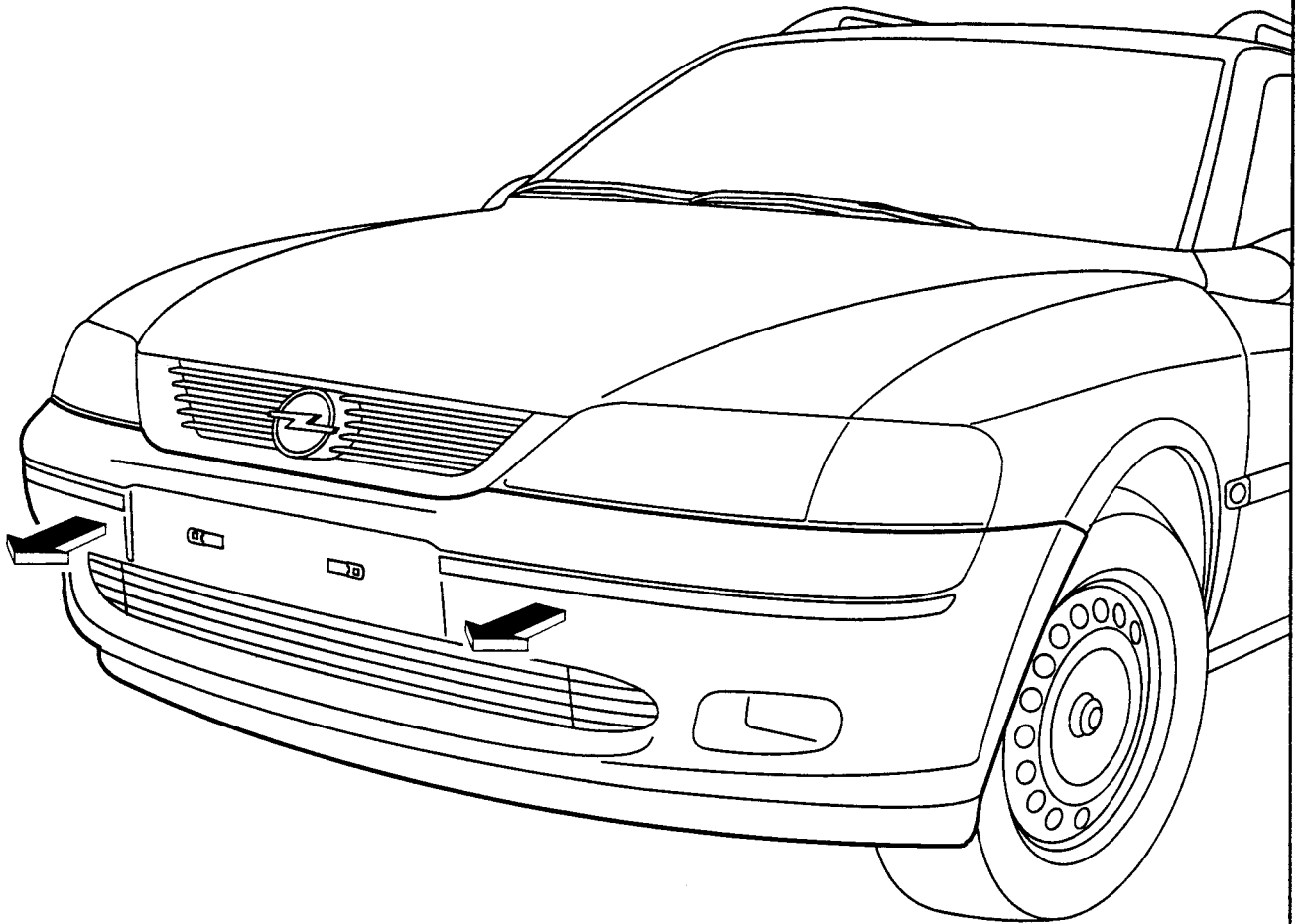
3. **Kennzeichnung:** "irmscher" - Schriftzug (wahlweise).
Teilenummer 29 01 055
in einer Querrippe von unten eingeprägt.
4. **Anbringung:** Die Fahrzeugteile werden gemäß der jedem Teil vom
Hersteller beigefügten Anbauanleitung befestigt.
5. **Außenkanten:** Die Fahrzeugteile erfüllen die Vorschrift des § 30c
StVZO bzw. die technischen Anforderungen der RREG
74/483/EWG i.d.F. 87/354/EWG.
6. **Betriebserlaubnis/
Anbauabnahme:** Gemäß § 19(2) StVZO und dem Beispielkatalog in der
derzeit vorliegenden Fassung wird die Betriebserlaubnis
des Fahrzeugs durch den Anbau des beschriebenen
Fahrzeugteils nicht berührt. **Eine Anbauabnahme ge-
mäß § 19(3) StVZO ist daher nicht erforderlich.** Auf
Wunsch des Fahrzeughalters können die Fahrzeugteile
jedoch als ergänzende Beschreibung des Fahrzeugs in
die Fahrzeugpapiere eingetragen werden.
Gegen den Anbau des Kühlergrills an den unter Punkt 1.
genannten Fahrzeugen bestehen keine technischen
Bedenken.
7. **Gültigkeit:** **Gutachtenkopien sind nur gültig mit Original-
stempel des Antragstellers auf jedem Blatt !**
Das Gutachten verliert seine Gültigkeit bei Änderungen
an den Fahrzeugteilen oder bei Änderungen an den im
Verwendungsbereich genannten Fahrzeugen, die den
Anbau des Kühlergrills beeinflussen können sowie bei
Änderung der gesetzlichen Grundlagen.
8. **Anlagen:** Anbauanleitung

Böblingen, den 22. Juli 1998
TPT-B-Kw/Kw
IRM 017

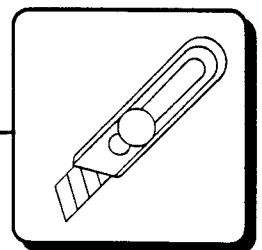
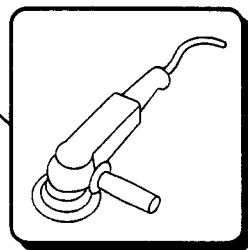
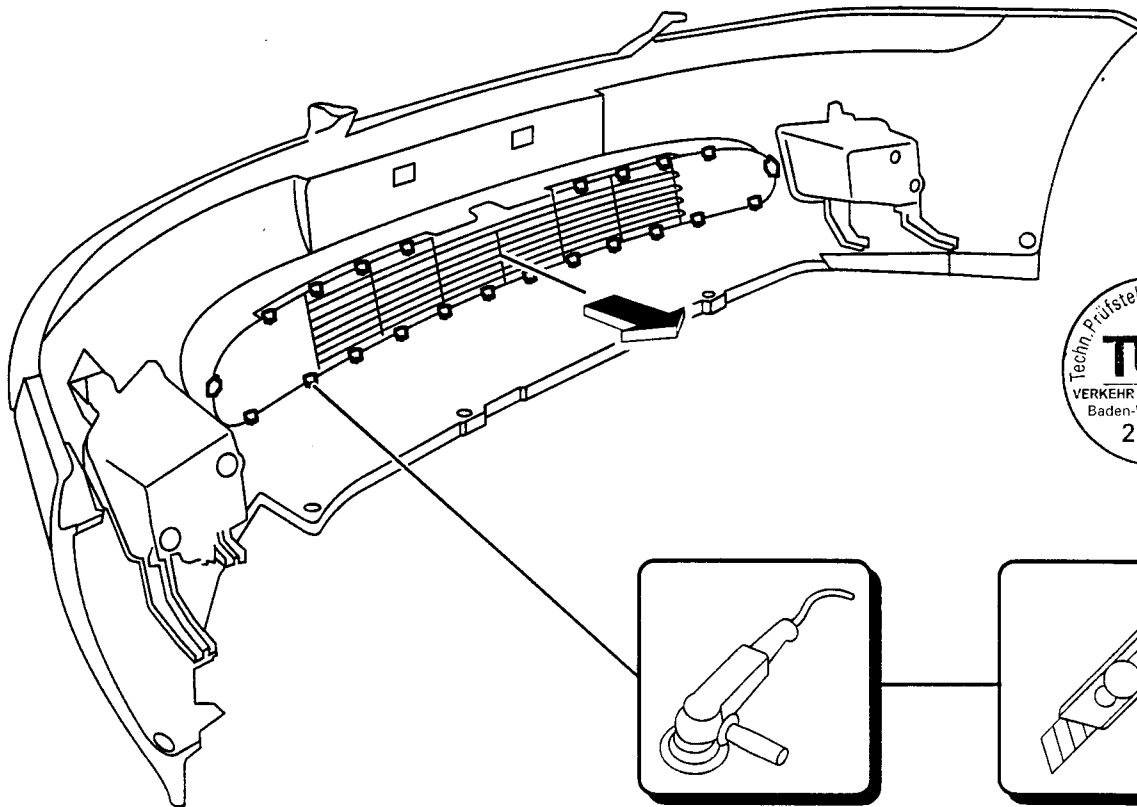



Dipl.-Ing. Kühlwein
Amtlich anerkannter Sachverständiger
für den Kraftfahrzeugverkehr

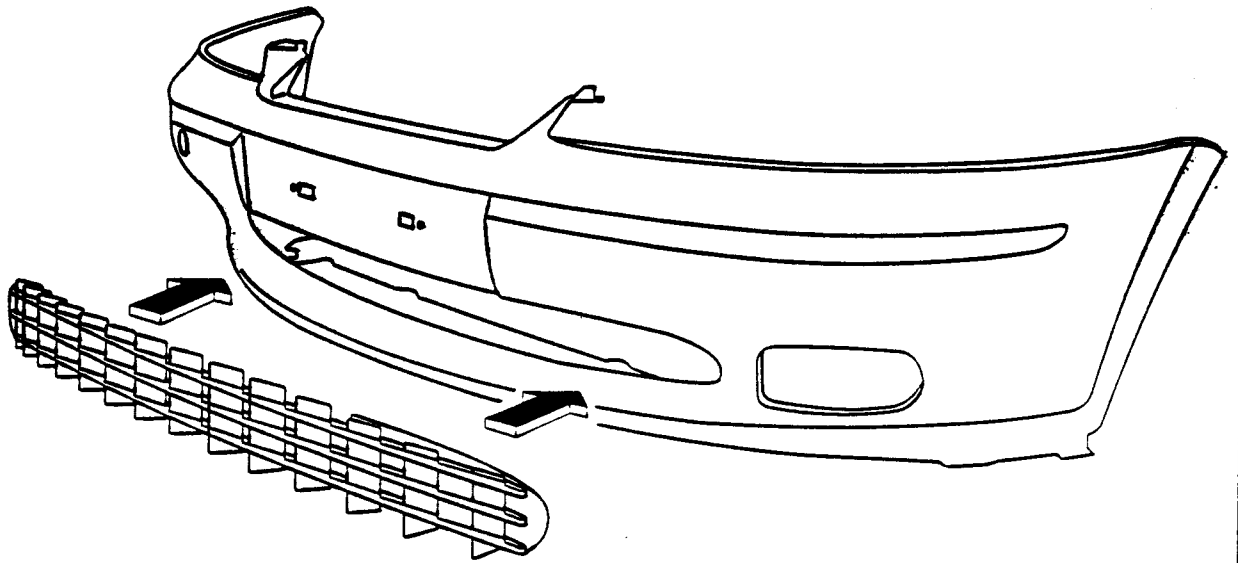
1



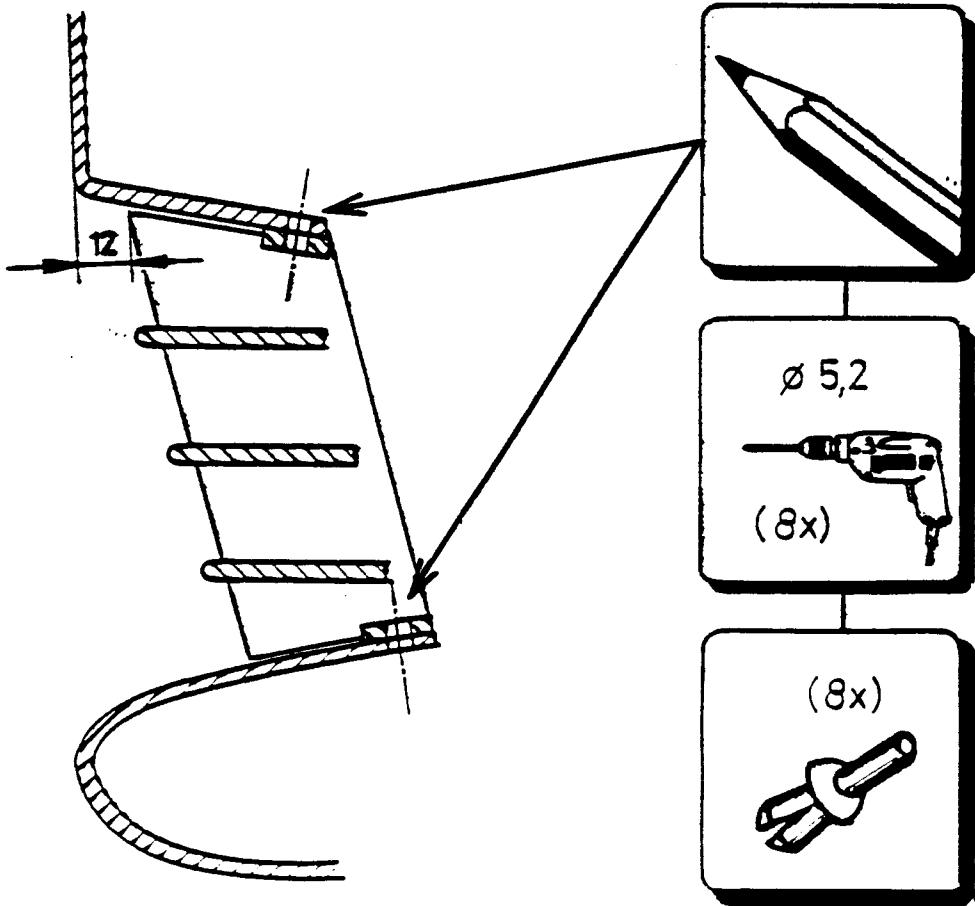
2



3



4



5

