

OPEL LINE

VAUXHALL LINE

Prüfbericht

Nachdruck und jegliche Art der Vervielfältigung dieses Prüfberichts, auch auszugsweise, sind untersagt. Zuwiderhandlungen werden gerichtlich verfolgt.
Dieser Prüfbericht ist in den Kfz-Papieren mitzuführen und bei Fahrzeugkontrollen auf Verlangen vorzuzeigen. Ein Eintrag in die Fahrzeugpapiere ist nicht erforderlich.

irmscher GmbH

D-73630 Remshalden • Tel.: 07151/971-300 • Fax.: 07151/971-305

QUALITY MANAGEMENT

Certificate

Voluntary participation in regular monitoring according to
ISO 9001, QS 9000, VDA 6.1.



3196 / Stand 07.99

Antrag- Irmscher GmbH
steller: 73630 Remshalden

Prüfbericht Nr.
18 10 02 7595

Typ: 29 01 057

Blatt: 1

PRÜFBERICHT

über

Kühlergrill

Typ: 29 01 057

1. Verwendungsbereich

Fahrzeughersteller: ADAM OPEL AG, Rüsselsheim

Fahrzeugtyp	Handelsbezeichnung	EWG- Betriebserlaubnis- nummer
J96	Opel Vectra B, Opel Vectra-B-CC	e1*xx/xx*0030* - -
J96/Kombi	Opel Vectra-B-Caravan	e1*xx/xx*0044* - -

Für Fahrzeuge mit Dieselmotor nicht geeignet.

1) xx/xx dokumentiert den aktuellen Stand der Richtlinie 70/156/EWG (EWG-Gesamtbetriebserlaubnis) und _ _ die jeweilige Erweiterung zur Betriebserlaubnis. Die Zuordnung des Fahrzeugtyps zur Genehmigung ist für die Belange des vorliegenden Prüfberichts ausreichend.

2. Art des Fahrzeugteils, Werkstoff:

Der Kühlergrill besteht aus einem Gittereinsatz mit vier Quer- und acht Längsrippen aus ABS. Er wird im Spritzgußverfahren hergestellt.

Das Fahrzeugteil ersetzt den serienmäßigen Kühlergrill.

Eine Lackierung ist zulässig, die Kennzeichnung muß lesbar bleiben.

3. Kennzeichnung:

irmscher" - Schriftzug

Kühlergrilleinsatz

29 01 057

auf der Rückseite eingegossen.

Antrag-
steller: Irmscher GmbH
73630 Remshalden

Prüfbericht Nr.
18 10 02 7595

Typ: **29 01 057**

Blatt: 2

4. Anbringung:

Die Fahrzeugteile werden gemäß der jedem Teil vom Hersteller beigelegten Anbauanleitung befestigt.

5. Außenkanten:

Die Fahrzeugteile erfüllen die Vorschrift des § 30c StVZO bzw. die technischen Anforderungen der RREG 74/483/EWG i.d.F. 87/354/EWG.

6. Betriebserlaubnis / Anbauabnahme:

Gemäß § 19(2) StVZO und dem Beispielkatalog in der derzeit vorliegenden Fassung wird die Betriebserlaubnis des Fahrzeugs durch den Anbau des beschriebenen Fahrzeugteils nicht berührt. **Eine Anbauabnahme gemäß § 19(3) StVZO ist daher nicht erforderlich.** Auf Wunsch des Fahrzeughalters können die Fahrzeugteile jedoch als ergänzende Beschreibung des Fahrzeugs in die Fahrzeugpapiere eingetragen werden.

Gegen den Anbau des Kühlergrills an den unter Punkt 1. genannten Fahrzeugen bestehen keine technischen Bedenken.

7. Gültigkeit:

Kopien des Prüfberichts sind nur gültig mit Originalstempel des Antragstellers !

Das Gutachten verliert seine Gültigkeit bei Änderungen an den Fahrzeugteilen oder bei Änderungen an den im Verwendungsbereich genannten Fahrzeugen, die den Anbau des Kühlergrills beeinflussen können sowie bei Änderung der gesetzlichen Grundlagen.

Der Antragsteller hat ein Qualitätsmanagement-System, das der DIN EN ISO 9001 entspricht durch Vorlage einer gültigen Zertifizierungsurkunde (Zertifikat-Registrier-Nr. 50264-25-01) nachgewiesen.

8. Anlagen:

Anbauanleitung

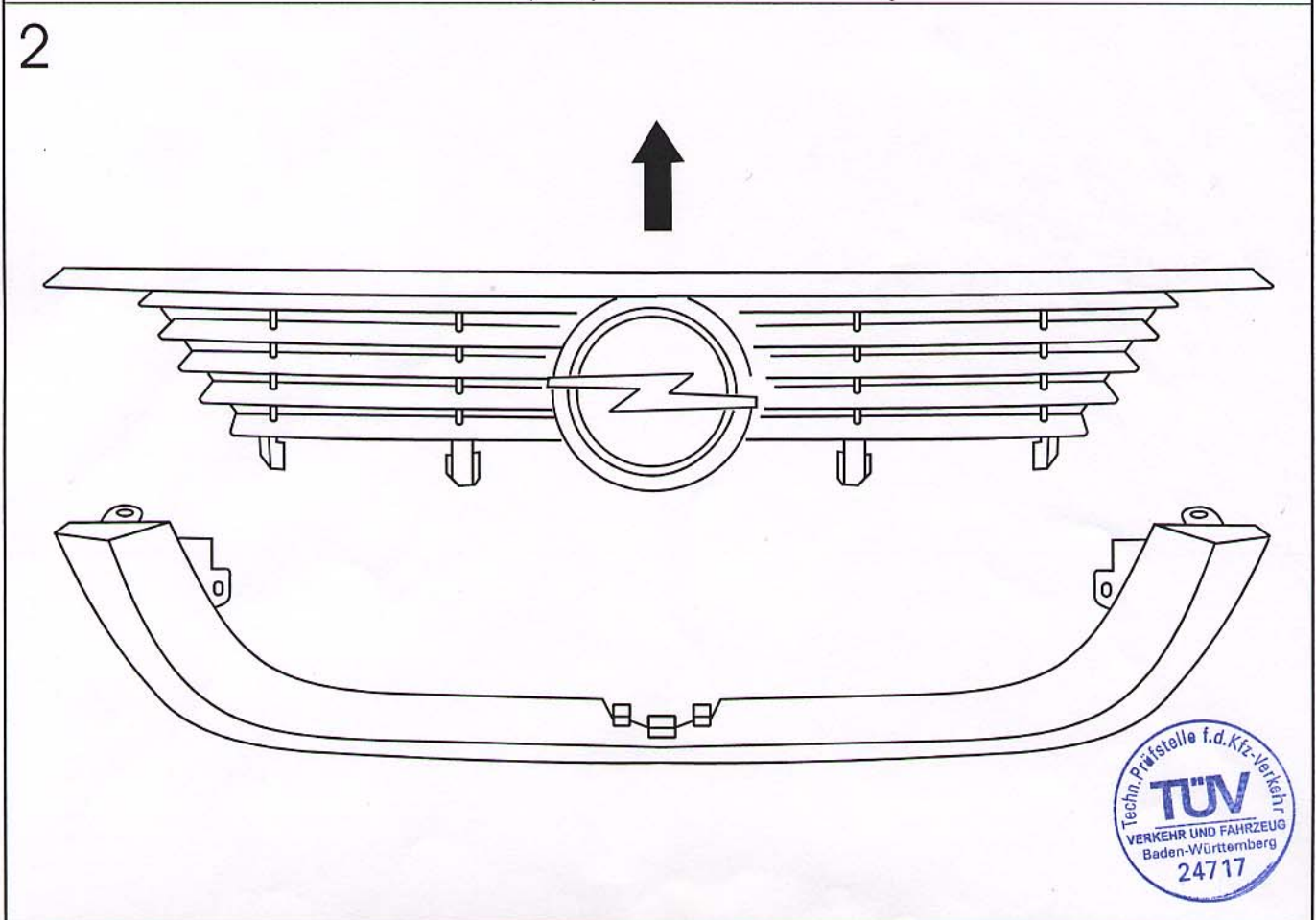
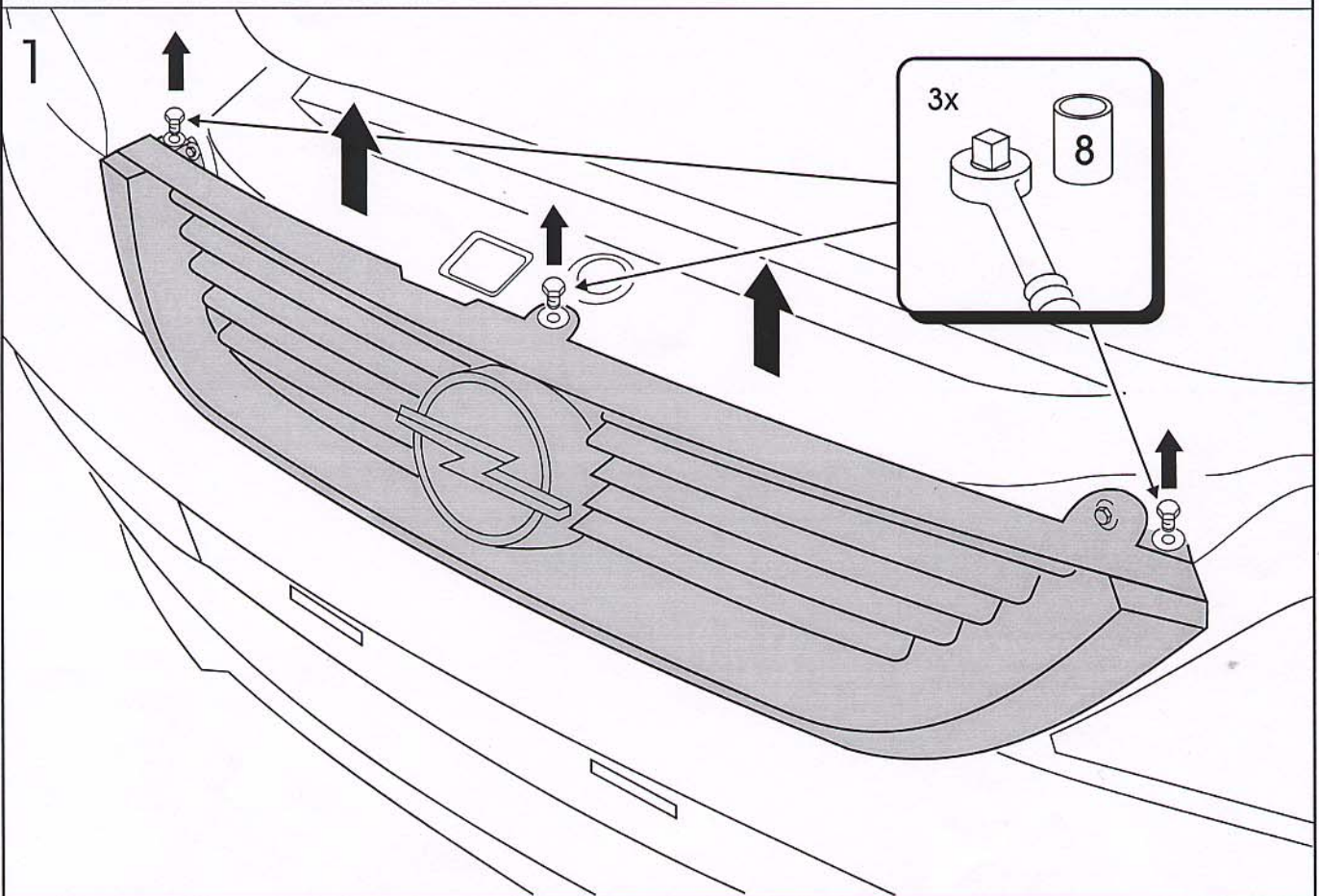
Böblingen, den 13. Juli 1999

TA-BB-Kw/Kw
1\irm\karoselgrill\02759500.doc

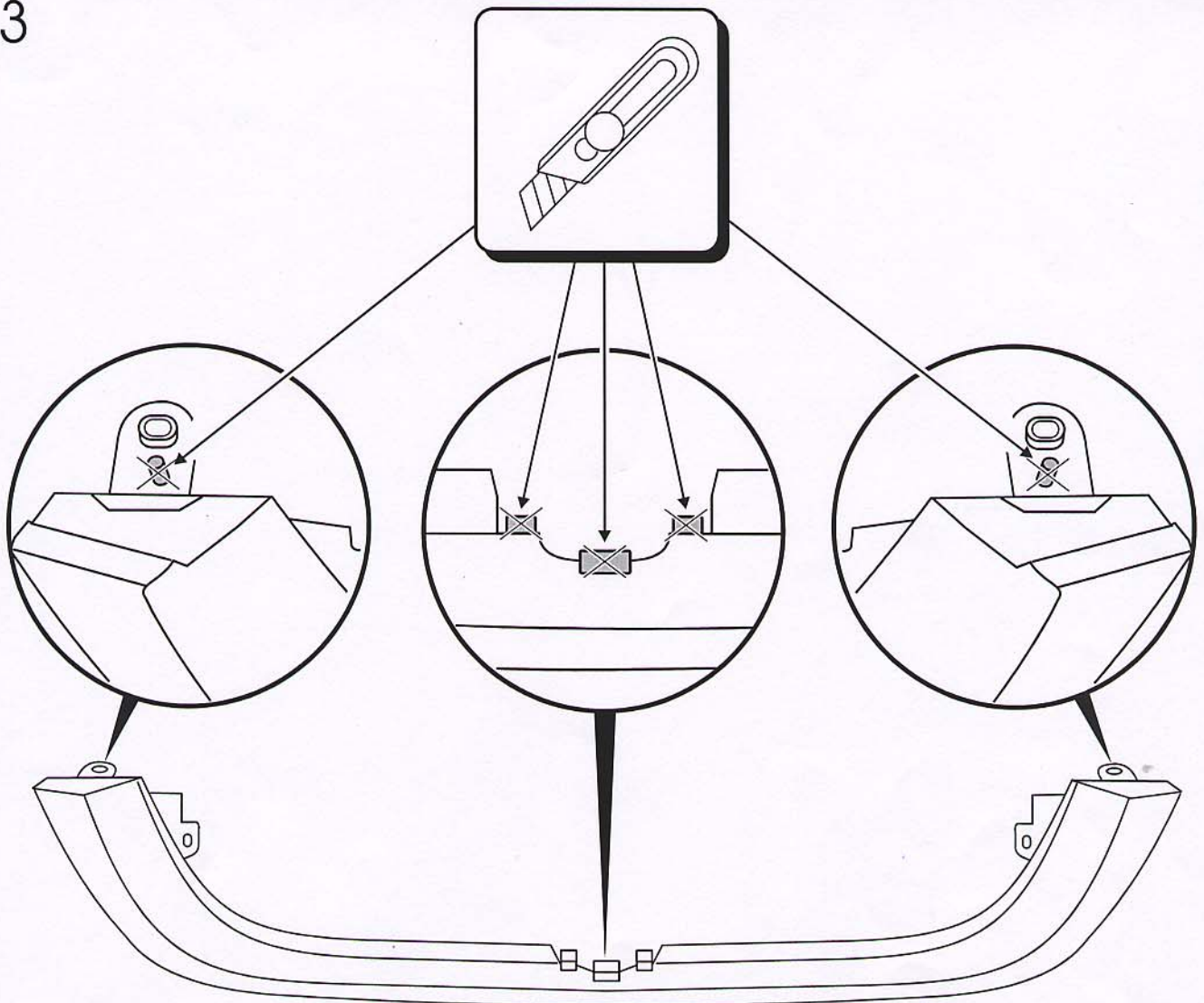
PRÜFLABORATORIUM
TÜV AUTOMOTIVE GMBH
Unternehmensgruppe TÜV Süddeutschland
Typprüfzentrum D-71034 Böblingen
akkreditiert durch die Akkreditierungsstelle des
Kraftfahrt-Bundesamtes, Bundesrepublik Deutschland
unter DAR-Registrier-Nr.: **KBA-P 10002-95.**



[Handwritten Signature]
Dipl.-Ing. Kühlwein
Amtlich anerkannter Sachverständiger
für den Kraftfahrzeugverkehr



3



4

