

OPEL  LINE

VAUXHALL  LINE

Allgemeine Betriebserlaubnis

Unbedingt im Fahrzeug mitführen!

Nachdruck und jegliche Art der Vervielfältigung dieser ABE, auch auszugsweise, sind untersagt. Zuwiderhandlungen werden gerichtlich verfolgt.
Diese ABE ist in den Kfz-Papieren mitzuführen und bei Fahrzeugkontrollen auf Verlangen vorzuzeigen. Ein Eintrag in die Fahrzeugpapiere ist nicht erforderlich.

irmscher GmbH

D-73630 Remshalden • Tel.: 07151/971-300 • Fax.: 07151/971-305

QUALITY MANAGEMENT

Certificate

Voluntary participation in regular monitoring according to
ISO 9001, QS 9000, VDA 6.1.





Kraftfahrt-Bundesamt

D-24932 Flensburg

ABE Nr. 37782

ALLGEMEINE BETRIEBSERLAUBNIS (ABE)

nach § 22 in Verbindung mit § 20 Straßenverkehrs-Zulassungs-
Ordnung (StVZO) in der Fassung vom 28.09.1988 (BGBI I S.1793)

Nummer der ABE: 37782

Gerät: Heckspoiler

Typ: 7 29 01 411

Inhaber der ABE irmscher GmbH
und Hersteller: D-73630 Remshalden

Für die obenbezeichneten reihenweise zu fertigenden oder gefertigten Geräte wird diese Genehmigung mit folgender Maßgabe erteilt:

Die genehmigte Einrichtung erhält das Typzeichen

KBA 37782

Dieses von Amts wegen zugeteilte Zeichen ist auf jedem Stück der laufenden Fertigung in der vorstehenden Anordnung dauerhaft und jederzeit von außen gut lesbar anzubringen.
Zeichen, die zu Verwechslungen mit einem amtlichen Typzeichen Anlaß geben können, dürfen nicht angebracht werden.



-2-

Mit dem zugeteilten Typzeichen dürfen Fahrzeugteile nur gekennzeichnet werden, wenn sie den Erlaubnisunterlagen in jeder Hinsicht entsprechen. Änderungen der Erzeugnisse sind nur mit ausdrücklicher Zustimmung des Kraftfahrt-Bundesamtes gestattet. Verstöße gegen diese Bestimmungen führen zum Widerruf der Erlaubnis und werden überdies strafrechtlich verfolgt.

Das Kraftfahrt-Bundesamt kann jederzeit die ordnungsgemäße Ausübung der durch die Allgemeine Betreiberlaubnis verliehenen Befugnisse, insbesondere die genehmigungsgerechte Fertigung, nachprüfen oder nachprüfen lassen.

Änderungen der Firmenbezeichnung, der Anschrift und der Fertigungsstätten sowie eines bei der Erteilung der Genehmigung benannten Zustellungsbevollmächtigten oder bevollmächtigten Vertreters sind unverzüglich dem Kraftfahrt-Bundesamt mitzuteilen.

Das Kraftfahrt-Bundesamt ist unverzüglich zu benachrichtigen, wenn die reihenweise Fertigung oder der Vertrieb der genehmigten Einrichtung innerhalb eines Jahres oder endgültig oder länger als ein Jahr eingestellt wird. Die Aufnahme der Fertigung oder des Vertriebs ist dann dem Kraftfahrt-Bundesamt unaufgefordert innerhalb eines Monats mitzuteilen.

Die mit der Erteilung der Allgemeinen Betriebserlaubnis verliehenen Befugnisse sind nicht übertragbar. Schutzrechte Dritter werden durch diese Genehmigung nicht berührt.

Die Allgemeine Betriebserlaubnis erlischt, wenn sie durch das Kraftfahrt-Bundesamt widerrufen wird oder der genehmigte Typ den Rechtsvorschriften nicht mehr entspricht. Der Widerruf kann ausgesprochen werden, wenn der Genehmigungsinhaber gegen die mit der Allgemeinen Betriebserlaubnis verbundenen Pflichten, auch soweit sie sich aus dem dieser Allgemeinen Betriebserlaubnis zugeordneten besonderen Bescheid ergeben, verstoßen hat, ferner wenn er sich als unzuverlässig erweist oder wenn sich herausstellt, daß die genehmigte Einrichtung den Erfordernissen der Verkehrssicherheit nicht mehr entspricht.

Rechtsbehelfsbelehrung

Gegen diese Genehmigung kann innerhalb eines Monats nach Bekanntgabe Widerspruch erhoben werden. Der Widerspruch ist beim **Kraftfahrt-Bundesamt, D-24932 Flensburg**, schriftlich oder zur Niederschrift einzulegen.



Kraftfahrt-Bundesamt

D-24932 Flensburg

ABE Nr. 37782

-3-

Die Heckspoiler, Typ 7 29 01 411, dürfen ausschließlich zum Anbau an den im beiliegenden Gutachten Nr. 18 10 00 0377 , Anlage 3.1, Blatt 1, aufgeführten Kraftfahrzeugen unter den dort angegebenen Bedingungen feilgeboten werden.

In einer mitzuliefernden Anbauanweisung sind die Bezieher auf den eingeschränkten Verwendungsbereich hinzuweisen.

In der mitzuliefernden Anbauanweisung sind die Bezieher ferner darauf hinzuweisen, daß sich durch den Anbau der Geräte die Nutzlast verringert.

Der Anbau hat nach dieser Anweisung zu erfolgen.

An jedem Heckspoiler muß an einer gegen Beschädigung geschützten, auch nach dem Anbau sichtbaren Stelle gut lesbar und dauerhaft ein Fabrikschild angebracht sein, das außer der Gerätbezeichnung folgende Angaben enthält:

Hersteller:.....

Typ:.....

Typzeichen:.....

Statt der Kennzeichnung der Geräte mit dem Fabrikschild können die geforderten Angaben auch eingeprägt sein.

Im übrigen gelten die im beiliegenden Gutachten nebst Anlagen der Technischen Prüfstelle für den Kraftfahrzeugverkehr des Technischen Überwachungs-Vereins Südwestdeutschland e.V., Böblingen, vom 27.10.1995 festgehaltenen Angaben.

Das zurückgegebene Muster ist so aufzubewahren, daß es noch fünf Jahre nach Erlöschen der ABE in zweifelsfreiem Zustand vorgewiesen werden kann.

Flensburg, den 22. November 1995
Im Auftrag
Jonxis

Beigelegt
Verw.-Angest.


Anlage:

1 Gutachten



Antrag-
steller: Irmischer GmbH
73630 Remshalden

Anlage zu
Gutachten Nr.
18 10 00 0377

Typ: 7 29 01 411

Anlage - 3.1 -

Verwendungsbereich

Fahrzeug- hersteller	Fahrzeugtyp (Handels- bezeichnung)	Typgenehmigungs- nummer	Zulässige Höchstge- schwindigkeit in km/h	Auflagen und Hinweise
ADAM OPEL AG, D-65423 Rüsselsheim	J96 (Opel Vectra B, 5-türig mit Fließheck)	e1*93/81*0030*- -	240	1) 2)

- 1) Die in den Fahrzeugpapieren genannte Höchstgeschwindigkeit darf die in der Tabelle angegebene zulässige Höchstgeschwindigkeit nicht überschreiten.
- 2) Eine Lackierung des Spoilers ist zulässig, sofern die Kennzeichnung weiterhin deutlich sichtbar bleibt.





Kraftfahrt-Bundesamt

D-24932 Flensburg

ABE Nr. 37782, Nachtrag 01

ALLGEMEINE BETRIEBSERLAUBNIS (ABE)

nach § 22 in Verbindung mit § 20 Straßenverkehrs-Zulassungs-
Ordnung (StVZO) in der Fassung vom 28.09.1988 (BGBl I S.1793)

Nummer der ABE: 37782, Nachtrag 01

Gerät: Heckspoiler

Typ: 7 29 01 411

Inhaber der ABE irmscher GmbH
und Hersteller: D-73630 Remshalden

Für die obenbezeichneten reihenweise zu fertigenden oder gefertigten Geräte wird dieser Nachtrag mit folgender Maßgabe erteilt:

Die sich aus der Allgemeinen Betriebserlaubnis ergebenden Pflichten gelten sinngemäß auch für den Nachtrag.
In den bisherigen Genehmigungsunterlagen treten die aus diesem Nachtrag ersichtlichen Änderungen bzw. Ergänzungen ein.

Rechtsbehelfsbelehrung

Gegen diese Genehmigung kann innerhalb eines Monats nach Bekanntgabe Widerspruch erhoben werden. Der Widerspruch ist beim **Kraftfahrt-Bundesamt, Fördestr. 16, D-24944 Flensburg**, schriftlich oder zur Niederschrift einzulegen.



Kraftfahrt-Bundesamt

D-24932 Flensburg

ABE Nr. 37782, Nachtrag 01

- 2 -

Die Heckspoiler, Typ 7 29 01 411, dürfen auch zur Verwendung an Fahrzeugen mit der EWG-Betriebserlaubnisnummer **e1*95/54*0030*** _ _ feilgeboten werden.

Flensburg, den 25. Februar 1997
Im Auftrag
Hansen

Beglaubigt



Anlage:

1 Gutachtliche Stellungnahme

Heckspoiler Vectra B
mit Bremsleuchte

Typ 7 29 01 411



irmscher

Irmscher GmbH - 73630 Remshalden

Tel.: 0 71 51 / 971 - 300

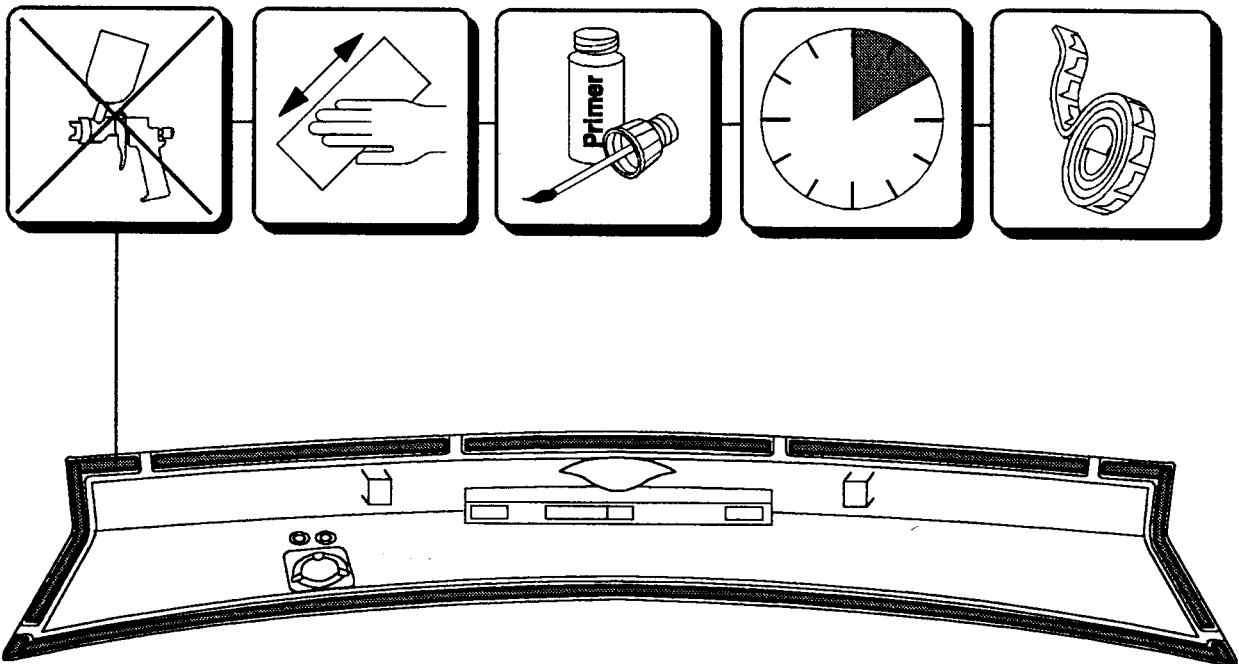
Fax: 0 71 51 / 971 - 305

ANBAUANLEITUNG
FITTING INSTRUCTION
INSTRUCTIONS DE POSE
INSTRUCCIONES DE MONTAJE

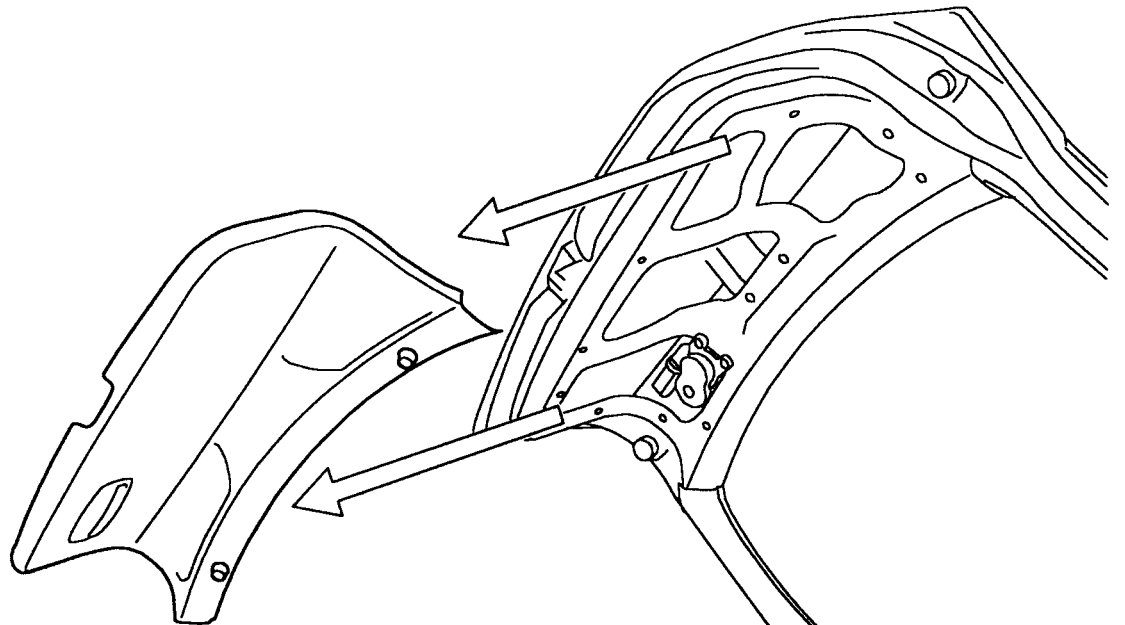
7 29 01 411

7 29 01 413

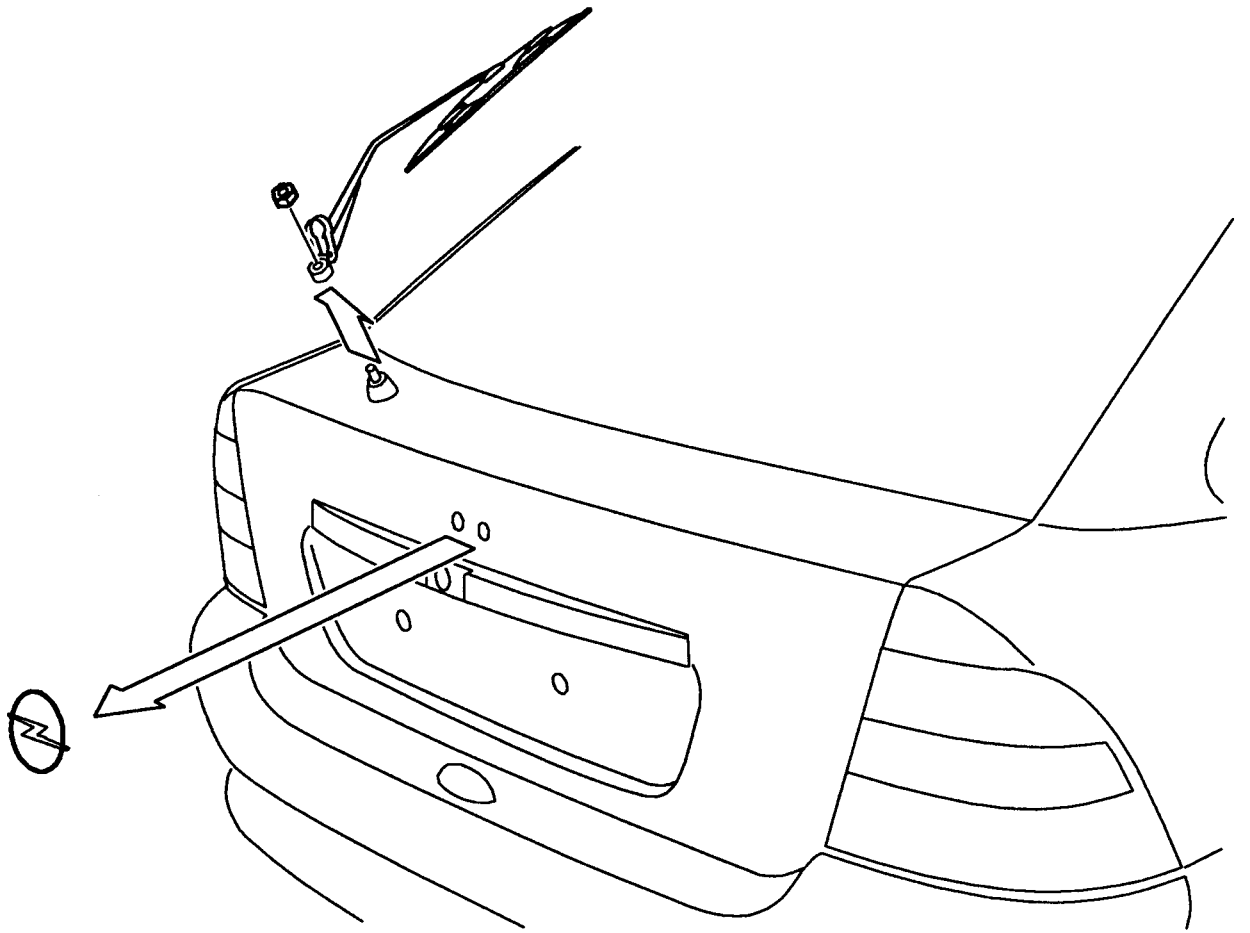
1



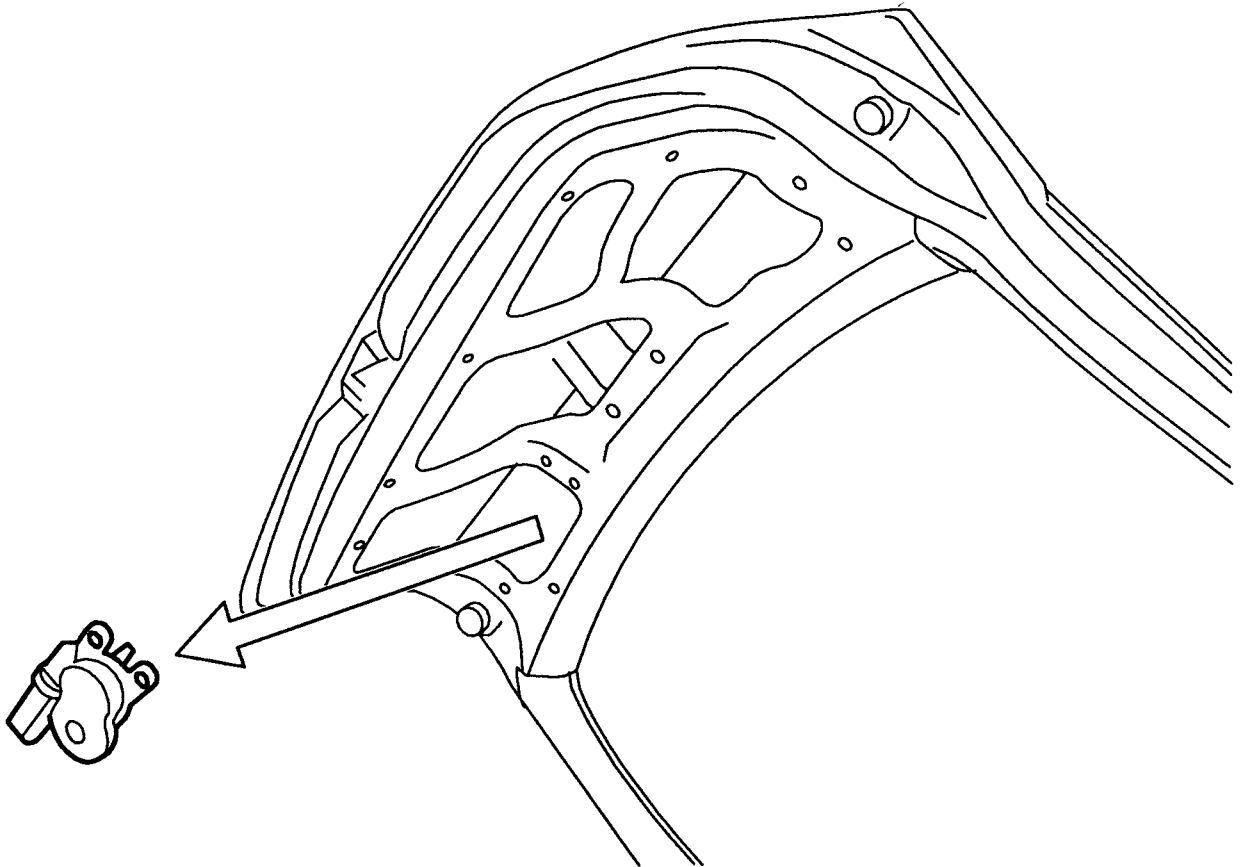
2



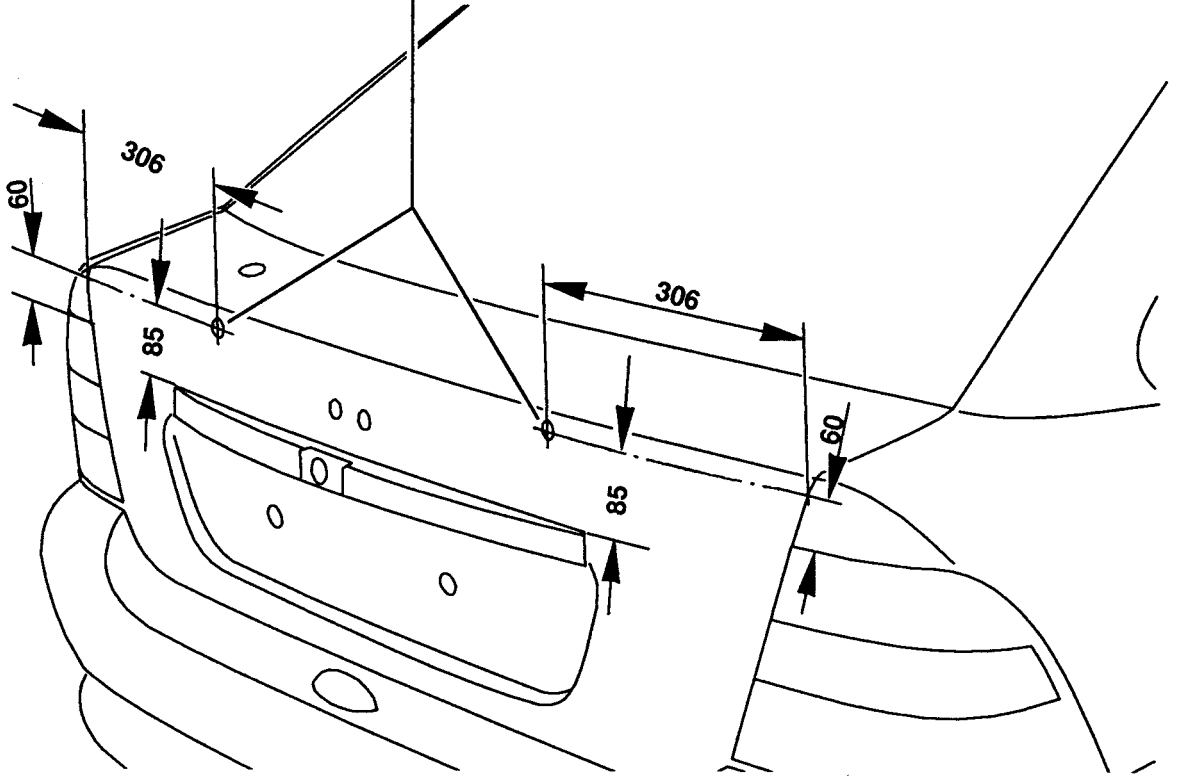
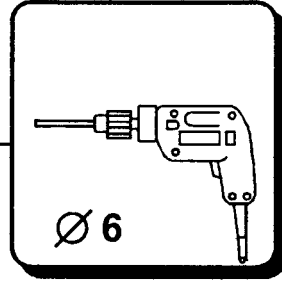
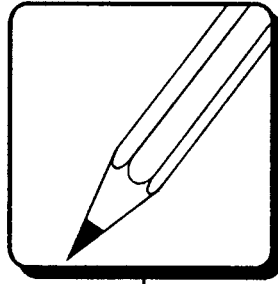
3



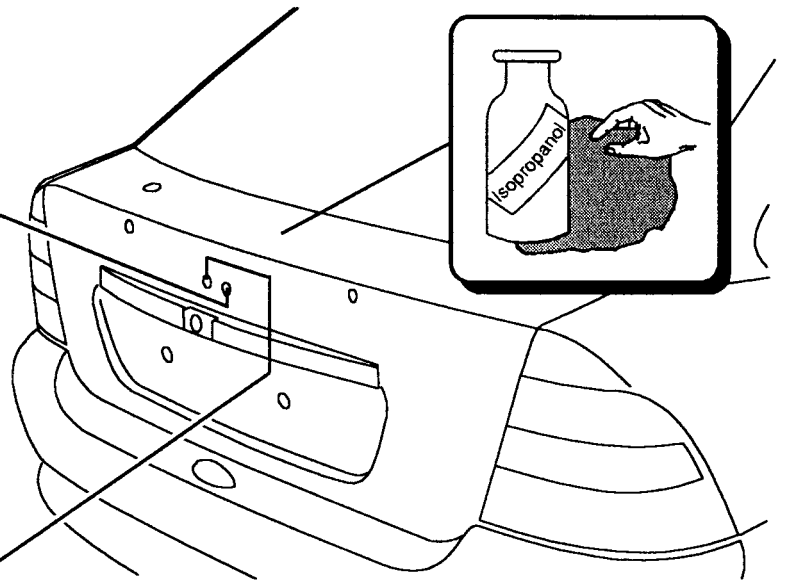
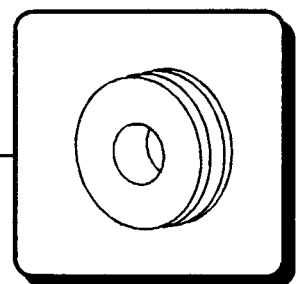
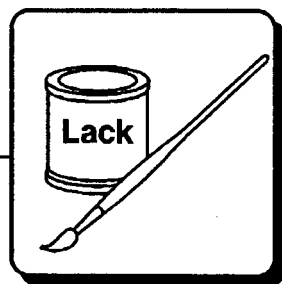
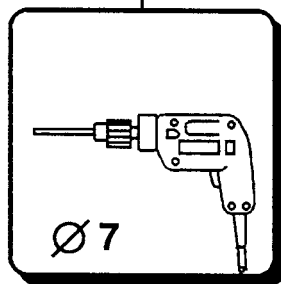
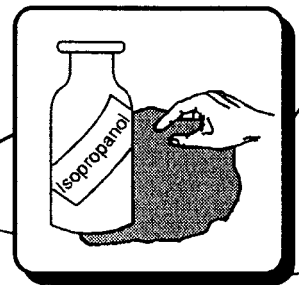
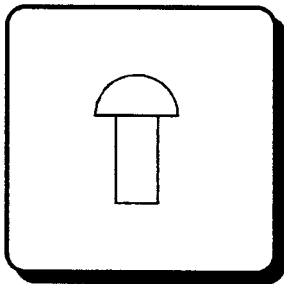
4



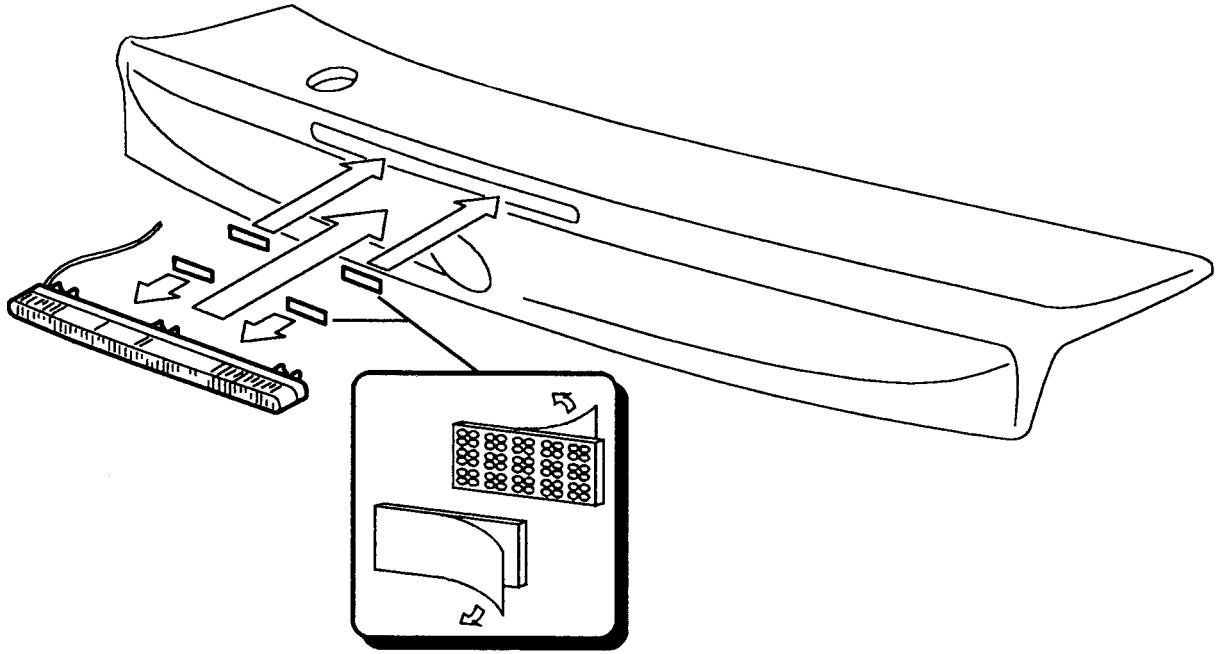
5



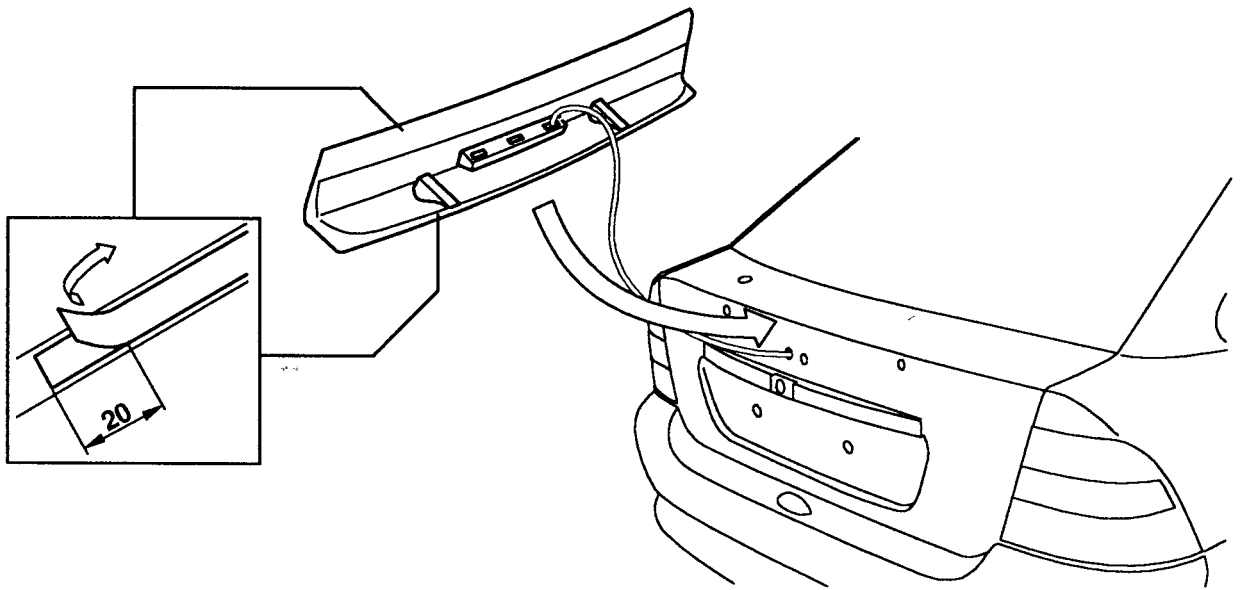
6



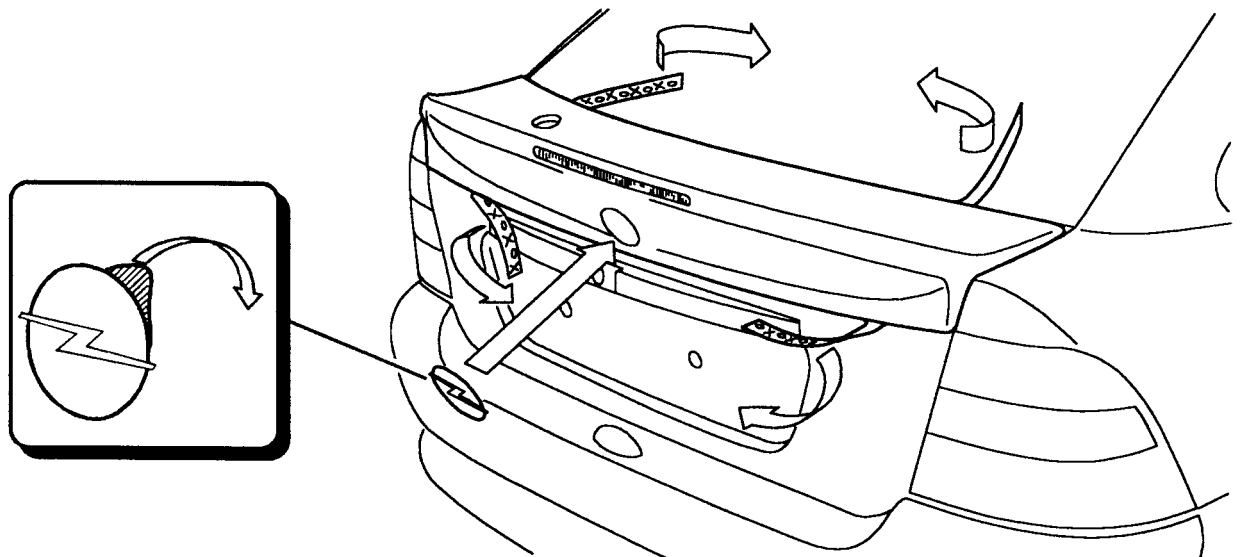
7



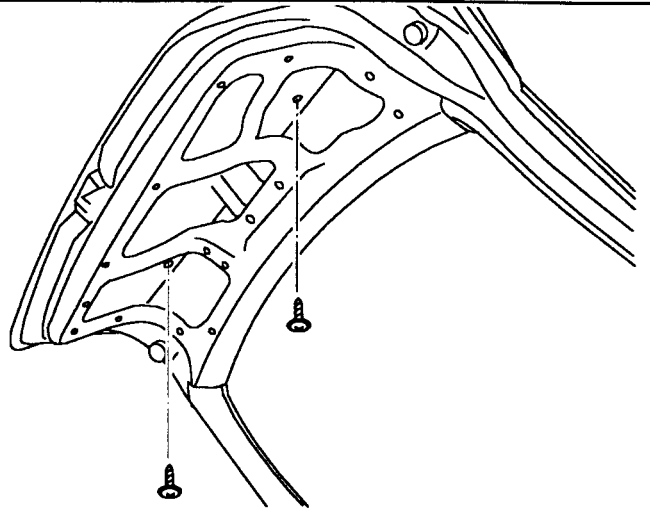
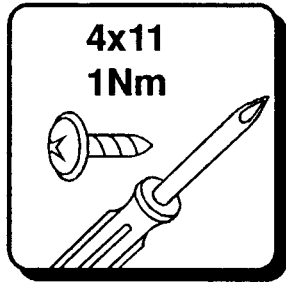
8



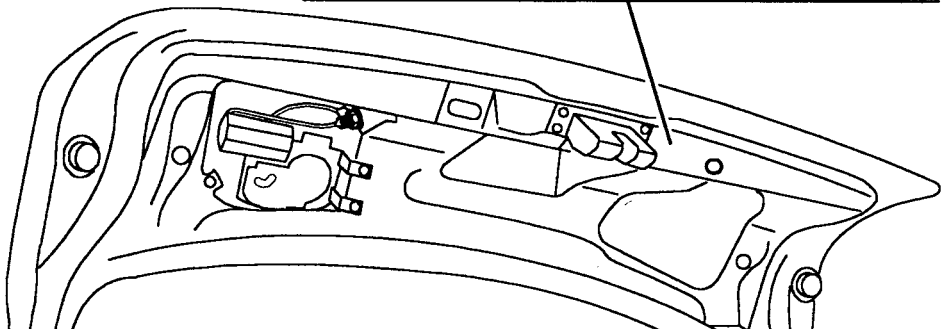
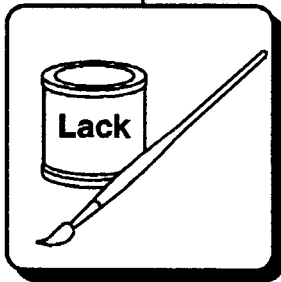
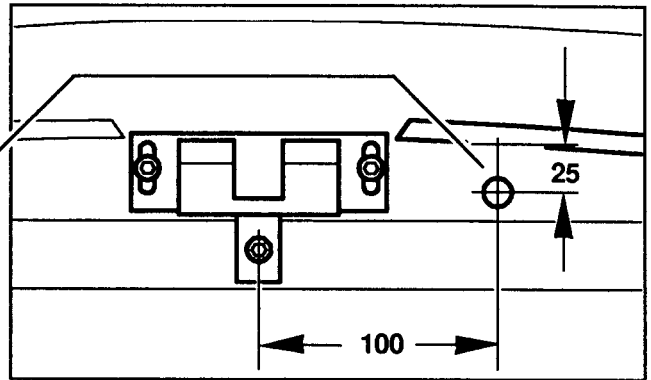
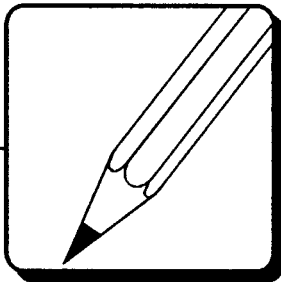
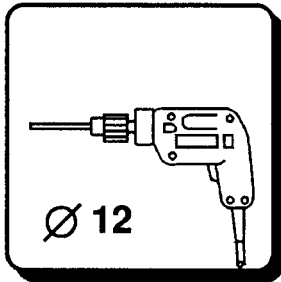
9



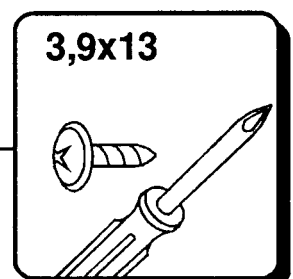
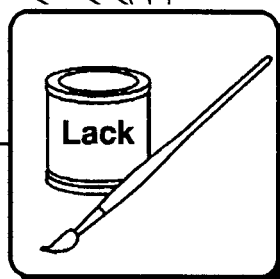
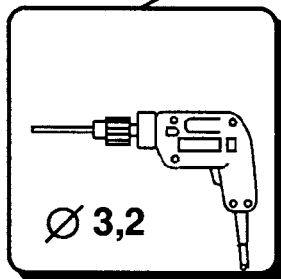
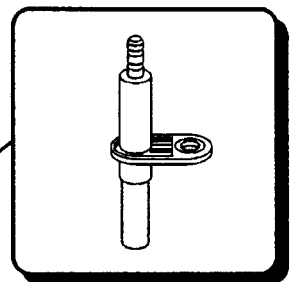
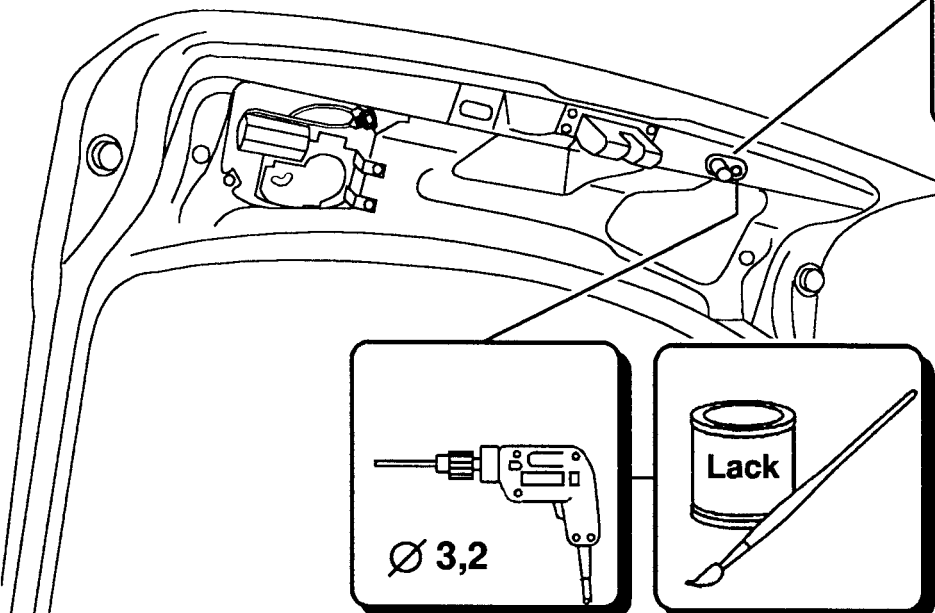
10



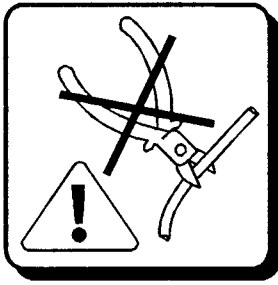
11



12

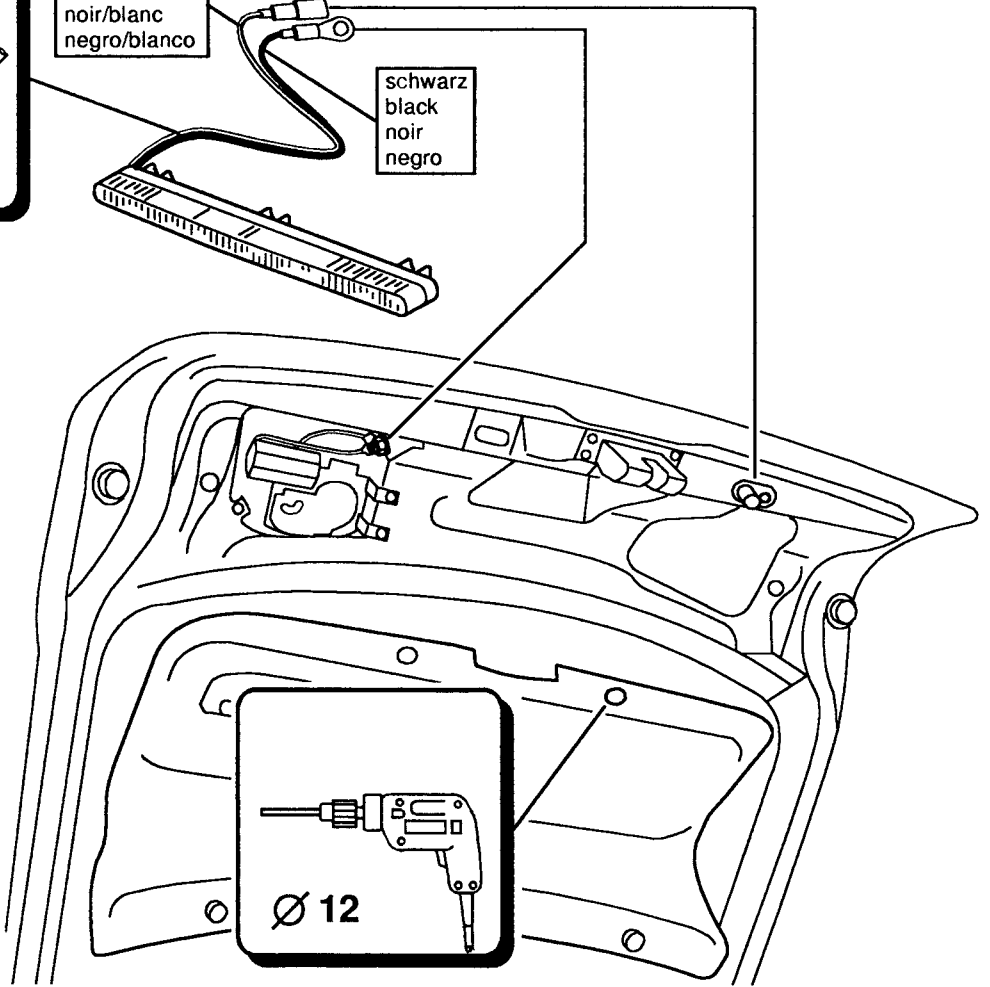


13

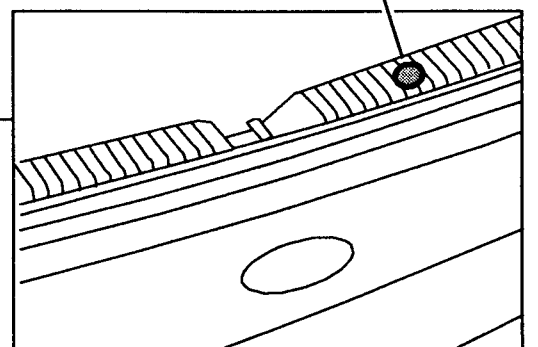
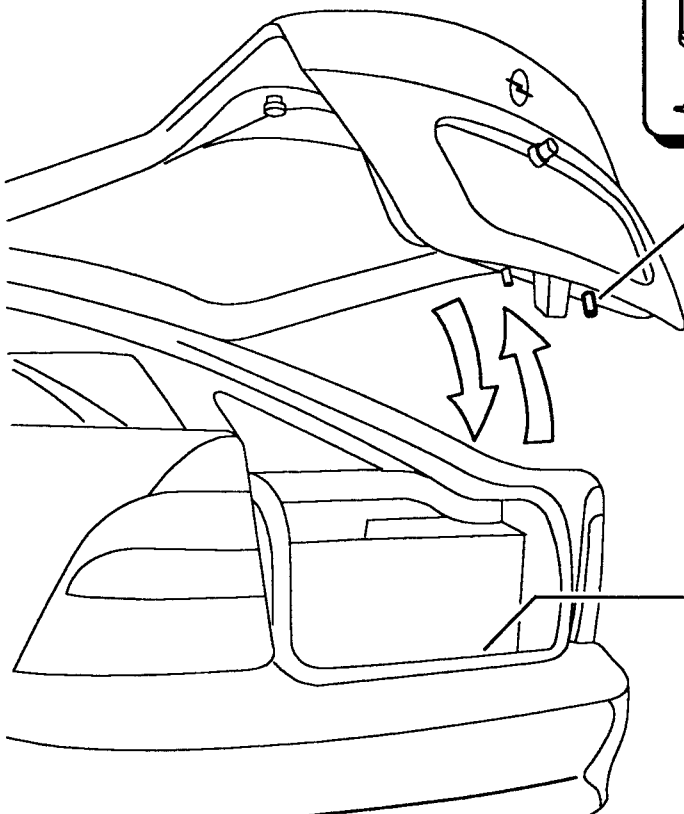
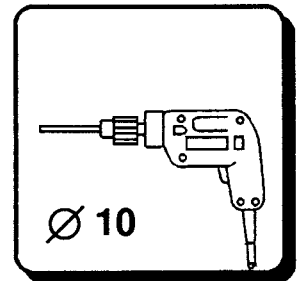
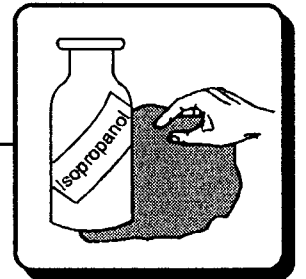
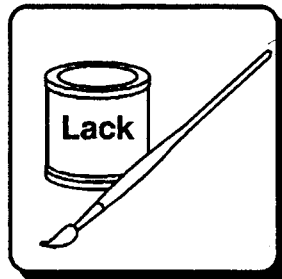


schwarz/weiß
black/white
noir/blanc
negro/blanco

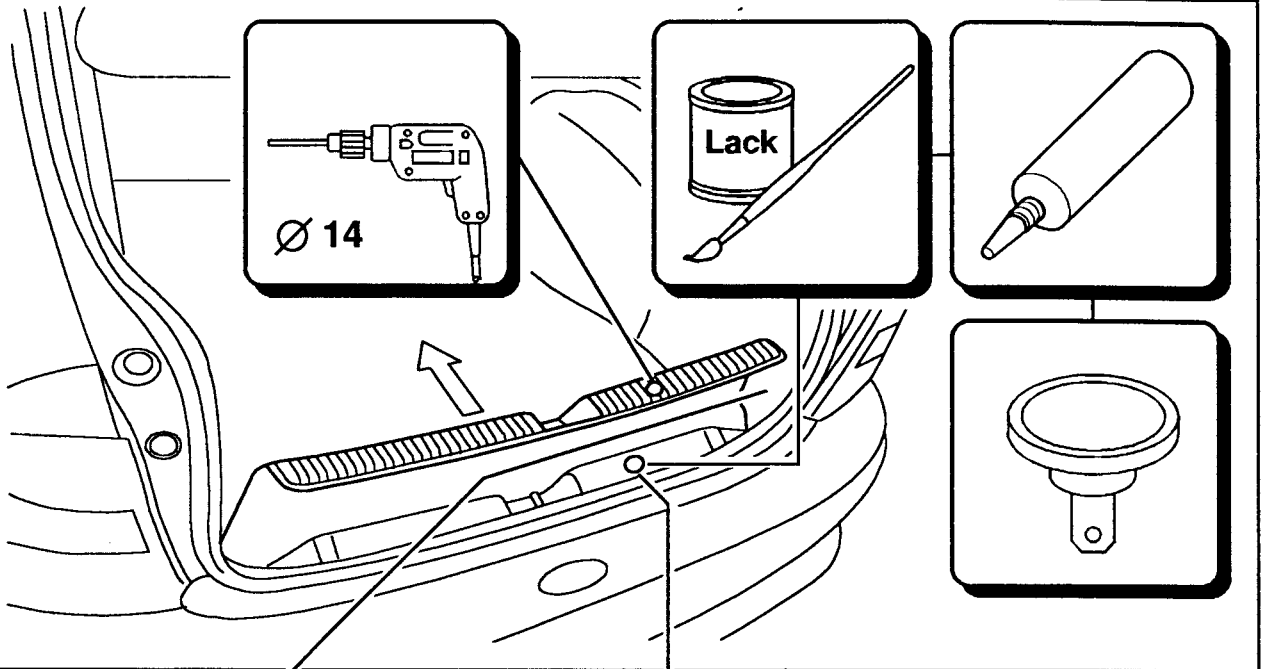
schwarz
black
noir
negro



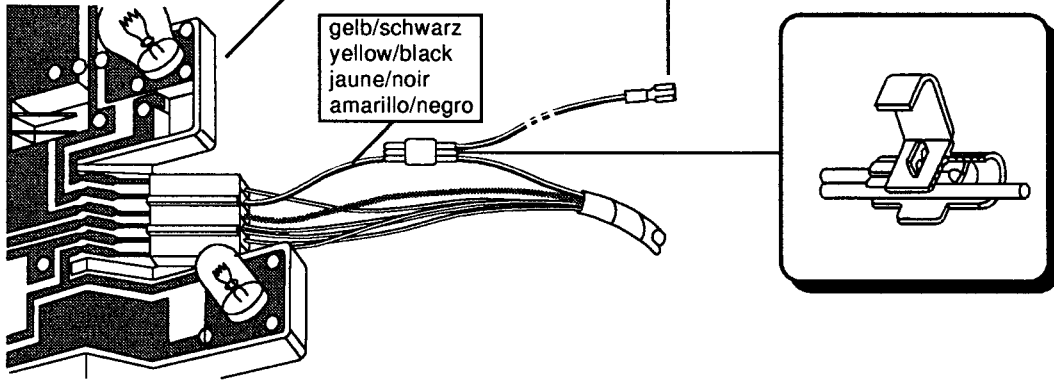
14



15







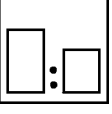
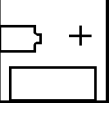
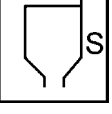

16



Lackierhinweis
Painting instruction
Notice de peinture
Istruzioni per la verniciatura
Advertencias para el departamento de pintura

PU-R-RIM

- Achtung:** Nach den Vorarbeiten (4) ist darauf zu achten, dass die Grundierung in Ordnung ist! Teile bitte so lagern, dass keine Verformung auftreten kann.
- Attention:** After preparation (4), please ensure that the primer coat is satisfactory! Please store so that no distortion can occur.
- Attention:** Après la préparation (4), veuillez toujours à ce que la couche d'apprêt soit irréprochable! Remiser la pièce de manière à ce qu'aucune déformation ne survienne.
- Attenzione:** Controllare il fondo dopo la preparazione (4). Un errato appoggio dei particolari da verniciare può dare luogo a delle deformazioni.
- Atención:** Después de la preparación (4) hay que comprobar que la imprimación sea correcta. Las piezas tienen que ser almacenadas de tal forma, que no sufran ningún daño ni deformación.

- 1)  Schleifen (trocken)
Rub down (dry)
Poncer (à sec)
Smerigliatura (secca)
Pulir en seco
- 2)  Spachteln
Smooth over with fine stopper (Pore filler)
Enduire de mastic
Stucco
Emplastecer
- 3)  Schleifen (naß)
Rub down (wet)
Poncer (mouillé)
Smerigliatura (bagnato)
Pulir en mojado, lijar con agua
- 4)  Reinigen
Clean
Nettoyer
Pulizia
Limpiar
- 5)  Mischungsverhältnis Decklack : Weichmacher (3:1)
Mixture topcoat : plasticiser (3:1)
Mélange verni : assouplisseur (3:1)
Rapporto di miscelazione Vernice : Ammorbidente (3:1)
Porcentaje de mezcla de laca cubriente : Plastificantes (3:1)
- 6)  Decklack + Weichmacher : Härter (2:1)
Topcoat + plasticiser : hardener (2:1)
Verni + assouplisseur : durcisseur (2:1)
Vernice + Ammorbidente : Catalizzatore (2:1)
Laca cubriente + plastificantes : endurecedor (2:1)
- 7)  Verarbeitungsviskosität: 16-18 sek./ DIN 4mm/23°C
Spraying viscosity: 16-18 sec. / DIN 4mm/23°C
Viscosité d'application: 16-18 sek./ DIN 4mm/23°C
Viscosità di spruzzatura: 16-18 sec. / DIN 4mm/23°C
Elaboración de la mezcla-viscosidad: 16-18 segundos / DIN 4mm./23°C
- 8)  ca. 60-90 min. bei max. 40°C
Approx. 60-90 min at max. 40°C
Environ 60-90 minutes à 40°C maximum
Circa 60-90 min a max. 40°C
Aproximadamente 60-90 minutos a un máximo de 40°C